

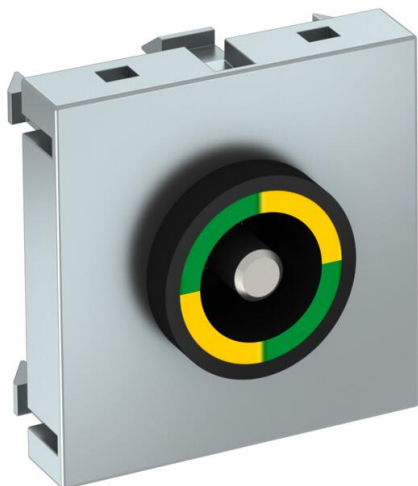
Ficha técnica

Tomada equipotencial, 1 módulo, saída plana, alumínio lacado

Ref.: 6120005



Tomada de compensação de potencial conforme a DIN 42801, tomada preta com anel verde-amarelo, ligação de cabos traseira com pernos roscados M6, incluindo duas porca, arruelas de porca e uma anilha recartilhada.



PC Policarbonato

Dados originais

Ref.:	6120005
Tipo	PAD-ID6 AL1
Designação 1	Tomada de equipotencial
Fabricante	OBO
Dimensão	45x45mm
Cor	alumínio lacado
Material	Policarbonato
Menor unidade de venda	1
Unidade de quantidade	Unidade
Peso	5 kg
Unidade de peso	kg/100 un.

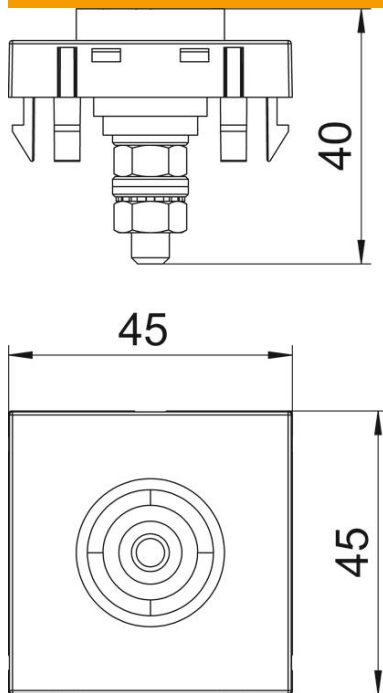
Ficha técnica

Tomada equipotencial, 1 módulo, saída plana, alumínio la-
cado

Ref.:: 6120005



Dimensões



Dimensão	45 x 45
----------	---------

Dados técnicos

Versão da superfície	baço
Versão	Tomada simples
Livre de halogéneos	sim
Tipo de montagem	Instalação embutida
Transparente	não
Composição	Elemento base com espelho de placa central