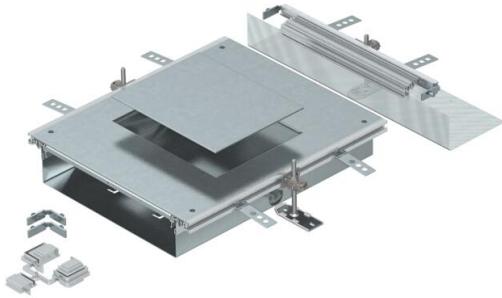


Ficha técnica

Unidade de ampliação para GES6, altura 60-110 mm

Ref.: 7424902



Calha, fornecida com abertura na tampa para a instalação de uma tampa de encastramento do tipo GES6, constituída com base e laterais em chapa, perfis de instalação do pavimento, tampa da calha equipada com tampa de obra e um topo. O material fornecido inclui 3 esquadros de fixação com nivelamento de altura, 3 escora estabilizadora, 1 suporte de tampa e 1 kit de montagem de ângulo. Tamanho da abertura de montagem adequado para a instalação de uma tampa retangular de tamanho 6.



St Aço

FS galvanizado pelo método Sendzimir

Dados originais

Ref.:	7424902
Tipo	OKA-W A 6050 6
Designação 1	Unidade de ampliação
Designação 2	para OKA-W
Fabricante	OBO
Material	Aço
Superfície	galvanizado pelo método Sendzimir
Norma de superfície	DIN EN 10346
Menor unidade de venda	1
Unidade de quantidade	Unidade
Peso	922 kg
Unidade de peso	kg/100 un.

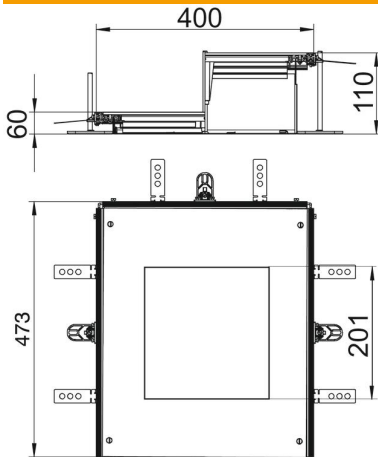
Ficha técnica

Unidade de ampliação para GES6, altura 60-110 mm



Ref.:: 7424902

Dimensões



Comprimento	473 mm
Largura	400 mm
Medida a	201 mm
Medida A	400 mm
Medida b	253 mm
Medida h	60 mm

Dados técnicos

Tampa para abertura de montagem	sim
Coberturas	1
Número de aberturas de montagem	1
Fixação da tampa encaixável	não
Possibilidade de montagem de vedante	sim
Abertura para instalação de Teli-tank no chão	não
Abertura para aparelhagem	retangular
Separável	não
Apropriado para junta de dilatação	não
Apropriado para calha de chão fechada no pavimento	não
Apropriado para calha de instalação aberta ao nível do pavimento	sim
Apropriado para calha de pavimento para betonilha	não
Altura da calha máx.	110 mm
Altura da calha mín.	60 mm
Espessura do material da tampa	4
Altura mínima do pavimento	60
Com abertura de ligação	sim
Com ligação equipotencial	não
Com separador	não
Com saliência	sim
Abertura	para unidade de montagem de aparelhos
Tamanho nominal para unidades de montagem de aparelhos	6
Amplitude de nivelamento máx.	110 mm
Amplitude de nivelamento mín.	60 mm
Tampa amovível	sim