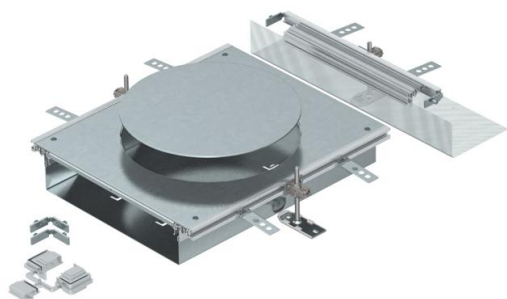


Ficha técnica

Unidade de ampliação para GESR9, altura 40-70 mm

Ref.: 7424886



Unidade de ampliação da calha, fornecida com abertura na tampa para a instalação de uma tampa de encastramento do tipo GESR9, constituída com base e laterais em chapa, perfis de instalação do pavimento, tampa da calha equipada com tampa de obra e um topo. O material fornecido inclui 3 esquadros de fixação com nivelamento de altura, 3 escora estabilizadora, 1 suporte de tampa e 1 kit de montagem de ângulo. Tamanho da abertura de montagem adequado para a instalação de uma tampa redonda de tamanho R9/55.



St Aço

FS galvanizado pelo método Sendzimir

Dados originais

Ref.:	7424886
Tipo	OKA-W A 4030R9
Designação 1	Unidade de ampliação
Designação 2	para OKA-W
Fabricante	OBO
Material	Aço
Superfície	galvanizado pelo método Sendzimir
Norma de superfície	DIN EN 10346
Menor unidade de venda	1
Unidade de quantidade	Unidade
Peso	868 kg
Unidade de peso	kg/100 un.

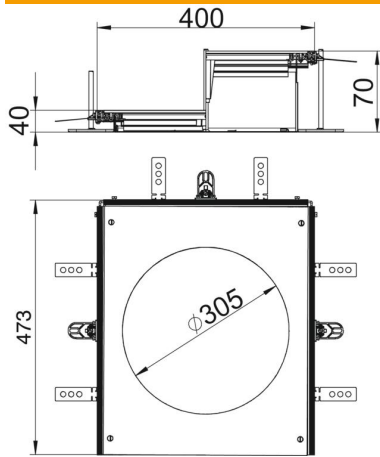
Ficha técnica

Unidade de ampliação para GESR9, altura 40-70 mm



Ref.:: 7424886

Dimensões



Comprimento	473 mm
Largura	400 mm
Medida A	400 mm
Medida d Ø	305 mm
Medida h	40 mm

Dados técnicos

Tampa para abertura de montagem	sim
Coberturas	1
Número de aberturas de montagem	1
Fixação da tampa encaixável	não
Possibilidade de montagem de vedante	sim
Abertura para instalação de Teli-tank no chão	não
Abertura para aparelhagem	redondo
Separável	não
Apropriado para junta de dilatação	não
Apropriado para calha de chão fechada no pavimento	não
Apropriado para calha de instalação aberta ao nível do pavimento	sim
Apropriado para calha de pavimento para betonilha	não
Altura da calha máx.	70 mm
Altura da calha mín.	40 mm
Espessura do material da tampa	4
Altura mínima do pavimento	40
Com abertura de ligação	sim
Com ligação equipotencial	não
Com separador	não
Com saliência	sim
Abertura	para unidade de montagem de aparelhos
Tamanho nominal para unidades de montagem de aparelhos	R9
Amplitude de nivelamento máx.	70 mm
Amplitude de nivelamento mín.	40 mm
Tampa amovível	sim