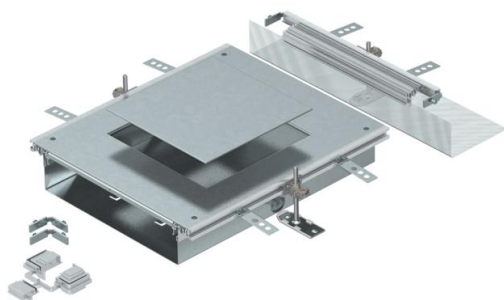


Ficha técnica

Unidade de ampliação para GES9, altura 100-150 mm

Ref.:: 7424924



Unidade de ampliação da calha, fornecida com abertura na tampa para a instalação de uma tampa de encastramento do tipo GES9, constituída com base e laterais em chapa, perfis de instalação do pavimento, tampa da calha equipada com tampa de obra e um topo. O material fornecido inclui 3 esquadros de fixação com nivelamento de altura, 3 escora estabilizadora, 1 suporte de tampa e 1 kit de montagem de ângulo. Tamanho da abertura de montagem adequado para a instalação de uma tampa retangular de tamanho 9 ou 9/55.



St Aço

FS galvanizado pelo método Sendzimir

Dados originais

| | |
|------------------------|-----------------------------------|
| Ref.: | 7424924 |
| Tipo | OKA-W A 10050 9 |
| Designação 1 | Unidade de ampliação |
| Designação 2 | para OKA-W |
| Fabricante | OBO |
| Material | Aço |
| Superfície | galvanizado pelo método Sendzimir |
| Norma de superfície | DIN EN 10346 |
| Menor unidade de venda | 1 |
| Unidade de quantidade | Unidade |
| Peso | 1010 kg |
| Unidade de peso | kg/100 un. |

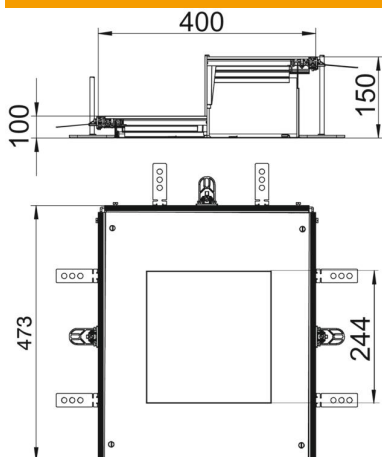
Ficha técnica

Unidade de ampliação para GES9, altura 100-150 mm



Ref.:: 7424924

Dimensões



| | |
|-------------|--------|
| Comprimento | 473 mm |
| Largura | 400 mm |
| Medida a | 244 mm |
| Medida A | 400 mm |
| Medida h | 100 mm |

Dados técnicos

| | |
|--|---------------------------------------|
| Tampa para abertura de montagem | sim |
| Coberturas | 1 |
| Número de aberturas de montagem | 1 |
| Fixação da tampa encaixável | não |
| Possibilidade de montagem de vedante | sim |
| Abertura para instalação de Teli-tank no chão | não |
| Abertura para aparelhagem | quadrada |
| Separável | não |
| Apropriado para junta de dilatação | não |
| Apropriado para calha de chão fechada no pavimento | não |
| Apropriado para calha de instalação aberta ao nível do pavimento | sim |
| Apropriado para calha de pavimento para betonilha | não |
| Altura da calha máx. | 150 mm |
| Altura da calha mín. | 100 mm |
| Espessura do material da tampa | 4 |
| Altura mínima do pavimento | 100 |
| Com abertura de ligação | sim |
| Com ligação equipotencial | não |
| Com separador | não |
| Com saliência | sim |
| Abertura | para unidade de montagem de aparelhos |
| Tamanho nominal para unidades de montagem de aparelhos | 9 |
| Amplitude de nivelamento máx. | 150 mm |
| Amplitude de nivelamento mín. | 100 mm |
| Tampa amovível | sim |