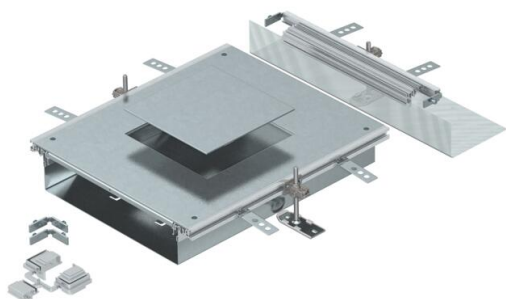


# Ficha técnica

Unidade de ampliação para GES4, altura 100-150 mm

Ref.: 7424920



Calha, fornecida com abertura na tampa para a instalação de uma tampa de encastramento do tipo GES4, constituída com base e laterais em chapa, perfis de instalação do pavimento, tampa da calha equipada com tampa de obra e um topo. O material fornecido inclui 3 esquadros de fixação com nivelamento de altura, 3 escora estabilizadora, 1 suporte de tampa e 1 kit de montagem de ângulo. Tamanho da abertura de montagem adequado para a instalação de uma tampa retangular de tamanho 4.



**St** Aço

**FS** galvanizado pelo método Sendzimir

## Dados originais

Ref.:	7424920
Tipo	OKA-W A 10050 4
Designação 1	Unidade de ampliação
Designação 2	para OKA-W
Fabricante	OBO
Material	Aço
Superfície	galvanizado pelo método Sendzimir
Norma de superfície	DIN EN 10346
Menor unidade de venda	1
Unidade de quantidade	Unidade
Peso	976 kg
Unidade de peso	kg/100 un.

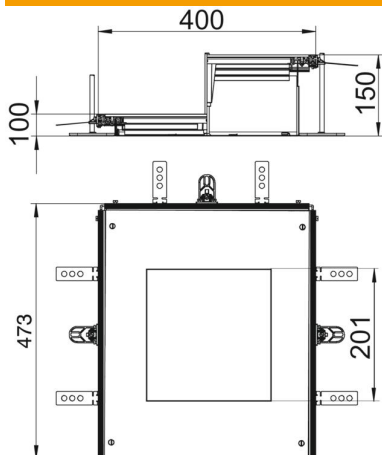
# Ficha técnica

Unidade de ampliação para GES4, altura 100-150 mm



Ref.:: 7424920

## Dimensões



Comprimento	473 mm
Largura	400 mm
Medida a	201 mm
Medida A	400 mm
Medida h	100 mm

## Dados técnicos

Tampa para abertura de montagem	sim
Coberturas	1
Número de aberturas de montagem	1
Placa de fundo	não
Fixação da tampa encaixável	não
Possibilidade de montagem de vedante	sim
Abertura para instalação de Telitank no chão	não
Abertura para aparelhagem	quadrada
Separável	não
Apropriado para junta de dilatação	não
Apropriado para calha de chão fechada no pavimento	não
Apropriado para calha de instalação aberta ao nível do pavimento	sim
Apropriado para calha de pavimento para betonilha	não
Altura da calha máx.	150 mm
Altura da calha mín.	100 mm
Espessura do material da tampa	4
Altura mínima do pavimento	100
Com abertura de ligação	sim
Com ligação equipotencial	não
Com separador	não
Com saliência	sim
Abertura	para unidade de montagem de aparelhos
Tamanho nominal para unidades de montagem de aparelhos	4
Amplitude de nivelamento máx.	150 mm
Amplitude de nivelamento mín.	100 mm

# Ficha técnica

Unidade de ampliação para GES4, altura 100-150 mm

Ref.: 7424920



## Dados técnicos

Tampa amovível	sim
----------------	-----