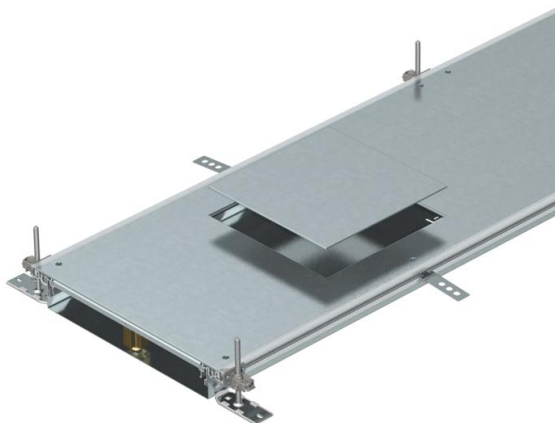


Ficha técnica

Calha de chão para GES9, altura 60-110 mm

Ref.: 7424724



Calha para a condução de cabos, com 3 ou 6 tampas, com abertura na tampa para a instalação de uma tampa de encastramento do tipo GES9, constituída por base e laterais em chapa, perfis de instalação do pavimento 4 mm e tampa de obra é fornecida. Base inferior do pavimento com entalhes para a montagem por encaixe dos separadores. O material fornecido inclui 6 esquadros de fixação com nivelamento de altura, 6 escoras estabilizadoras 3 tampas (em calhas com largura de 400) ou 6 tampas (em calhas com largura de 500 e 600). Calha fornecida com a tampa da calha aparafusada.

With three (for nominal trunking width 400, L = 800 mm) or six device installation lids (for nominal trunking widths 500 and 600, L = 400 mm) each with one installation opening for a square installation unit of nominal size 9 or 9/55.



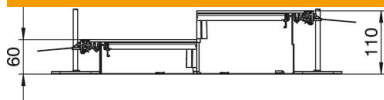
St Aço

FS galvanizado pelo método Sendzimir

Dados originais

Ref.:	7424724
Tipo	OKA-W6006050D9
Designação 1	Calha de chão
Designação 2	para tampa GES9
Fabricante	OBO
Dimensão	2400x600x60
Material	Aço
Superfície	galvanizado pelo método Sendzimir
Norma de superfície	DIN EN 10346
Menor unidade de venda	2,4
Unidade de quantidade	Metro
Peso	2580 kg
Unidade de peso	kg/100 m

Dimensões



Comprimento	2 400 mm
Largura	600 mm

Ficha técnica

Calha de chão para GES9, altura 60-110 mm

Ref.:: 7424724



Dados técnicos

Tampa para abertura de montagem	sim
Coberturas	6
Número de divisórias possíveis	2
Número de aparelhagens previstas	6
Número de vias	3 St.
Tipo de fixação do sistema de montagem	Chão
Placa de fundo	sim
Fixação da tampa encaixável	não
Possibilidade de montagem de vedante	sim
Abertura para instalação de Teli-tank no chão	não
Separável	sim
Apropriado para junta de dilatação	não
Painel de malha	não
Altura da calha máx.	110 mm
Altura da calha mín.	60 mm
Espessura do material da tampa	4
Altura mínima do pavimento	60
Com abertura de ligação	sim
Com ligação equipotencial	não
Com separador	não
Com saliência	sim
Abertura	para unidade de montagem de aparelhos
Abertura	quadrada
Tamanho nominal para unidades de montagem de aparelhos	9
Amplitude de nivelamento máx.	110 mm
Amplitude de nivelamento mín.	60 mm
Tampa amovível	sim
Fixação da divisória_eliminar	stecken
Fixação do separador	encaixar