

# Ficha técnica

Topo da calha, altura 40-150 mm

Ref.: 7424288



Topo da calha pronta para montagem, composto por um malha flexível com perfis laterais e perfis guia do revestimento. O material fornecido inclui fixador da calha e um esquadro de fixação com nivelamento de altura.



St

Aço

FS

galvanizado pelo método Sendzimir

## Dados originais

Ref.:	7424288
Tipo	OKA-G60040150ES
Designação 1	Topo de calha
Designação 2	para OKA-G e OKA-W
Fabricante	OBO
Material	Aço
Superfície	galvanizado pelo método Sendzimir
Norma de superfície	DIN EN 10346
Menor unidade de venda	1
Unidade de quantidade	Unidade
Peso	91 kg
Unidade de peso	kg/100 un.

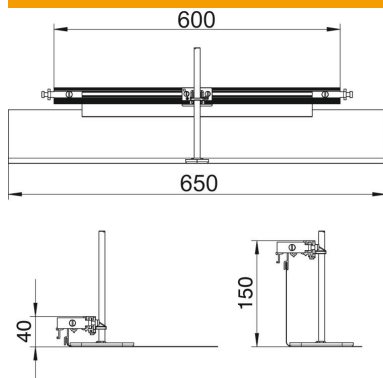
# Ficha técnica

Topo da calha, altura 40-150 mm

Ref.:: 7424288



## Dimensões



Comprimento	660 mm
Largura	600 mm
Medida h	40 mm

## Dados técnicos

Apropriado para calha de chão fechada no pavimento	não
Apropriado para calha de instalação aberta ao nível do pavimento	não
Apropriado para calha de pavimento para betonilha	não
Altura da calha máx.	150 mm
Altura da calha mín.	40 mm
Amplitude de nivelamento máx.	110 mm
Amplitude de nivelamento mín.	0 mm