

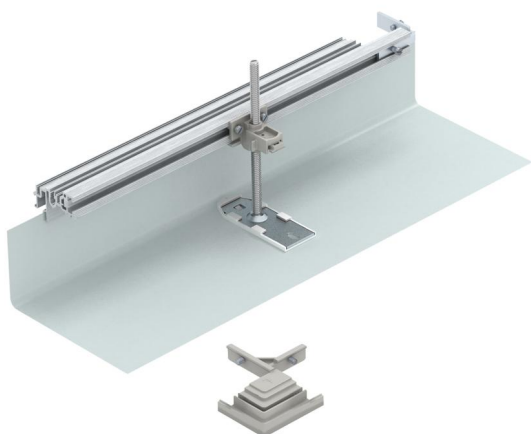
# Ficha técnica

## Kit de montagem para ângulo direito, altura 40-150

Ref.: 7423976



Para a criação no local de uma derivação de calha como ângulo de 90° para a direita. Com todas as peças necessárias para a montagem. Adequado aos sistemas de calhas OKA-G e OKA-W.



**St** Aço

**FS** galvanizado pelo método Sendzimir

### Dados originais

Ref.:	7423976
Tipo	OKA-G50040150FBR
Designação 1	Ângulo 90° direito
Designação 2	para OKA-G e OKA-W
Fabricante	OBO
Material	Aço
Superfície	galvanizado pelo método Sendzimir
Norma de superfície	DIN EN 10346
Menor unidade de venda	1
Unidade de quantidade	Unidade
Peso	96,8 kg
Unidade de peso	kg/100 un.

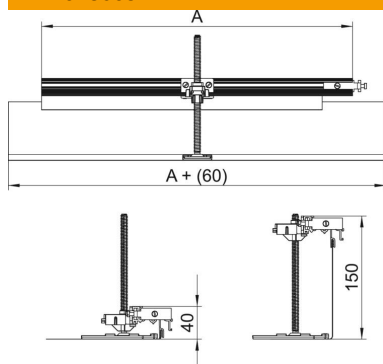
# Ficha técnica

## Kit de montagem para ângulo direito, altura 40-150



Ref.:: 7423976

### Dimensões



Comprimento	560 mm
Largura	500 mm

### Dados técnicos

Tampa para abertura de montagem	não
Placa de fundo	não
Fixação da tampa encaixável	não
Possibilidade de montagem de vedante	não
Abertura para instalação de Telitank no chão	não
Separável	não
Função	Derivação
Apropriado para junta de dilatação	não
Apropriado para calha de chão fechada no pavimento	não
Apropriado para calha de instalação aberta ao nível do pavimento	não
Apropriado para calha de pavimento para betonilha	não
Altura da calha máx.	150 mm
Altura da calha mín.	40 mm
Altura mínima do pavimento	40
Com abertura de ligação	não
Com ligação equipotencial	não
Com separador	não
Com saliência	sim
Amplitude de nivelamento máx.	110 mm
Amplitude de nivelamento mín.	0 mm
Tampa amovível	não