

Ficha técnica

Caixa vazia em alumínio Mx12, pode ser pintada

Ref.: 2011386



Caixa robusta em alumínio para engenharia mecânica e automação.

Com as suas excelentes propriedades, a série MX da OBO é adequada para diferentes áreas de aplicação sob condições extremas. Ideal para utilização na indústria, zonas portuárias e construção naval, bem como no setor agrícola.

Protege a instalação elétrica contra cargas muito elevadas. Suporta tanto o frio extremo como o calor, bem como vandalismo e impactos em estradas, linhas ferroviárias ou em túneis.

Com classe de proteção de até IP 66, garantem a proteção contra a entrada de água. Naturalmente, o alumínio é resistente aos raios UV e livre de halogéneos. A vedação da tampa é em poliuretano.

As caixas são fabricadas em alumínio, têm revestimento cromado 3, incluem 2 ou 4 parafusos de terra, a tampa é fechada com parafusos de aço inox.

A superfície cromada 3, proporciona um bom contacto com os acessórios metálicos e pode ser facilmente pintada ou revestida a pó.

Temperatura: -40°C a +125°C



AIG Molde de pressão em alumínio

Cr3 Revestimento cromado III

Dados originais

Ref.:	2011386
Designação 1	Caixa de alumínio
Designação 2	com superfície revestível
Fabricante	OBO
Dimensão	125x80x57
Material	Alumínio fundido sobre pressão
Superfície	Revestimento cromado III
Norma de superfície	
Menor unidade de venda	1
Unidade de quantidade	Unidade
Peso	50 kg
Unidade de peso	kg/100 un.

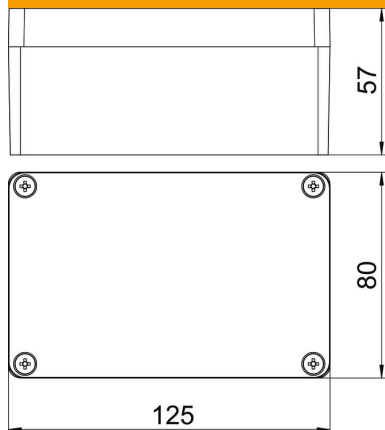
Ficha técnica

Caixa vazia em alumínio Mx12, pode ser pintada

Ref.:: 2011386



Dimensões



Comprimento	125 mm
Largura	80 mm
Altura	57 mm

Dados técnicos

Possibilidade de montagem	sim
Versão da tampa do quadro de distribuição	fechadas
Fixação da tampa	aparafusado
Forma	retangular
Adequado para uso exterior	sim
Indicado para proteção contra raios	não
Dimensões internas	115,5x70,5x51 mm
Com tampa	sim
Com placa de montagem	não
Grau de proteção	IP66
Gama de temperaturas de aplicação máx.	125 °C
Gama de temperaturas de aplicação mín.	-40 °C
Resistente a intempéries	sim