

Ficha técnica

Consola mural MWA 12 FS

Ref.: 6424740



Consola para pequenas cargas com reforço mecânico.
Inclui parafuso M10x25 para a fixação em perfis U.
Inclui parafuso de cabeça boleada M10 x 25 para a fixação em perfis U.



CE

St Aço

FS galvanizado pelo método Sendzimir

Dados originais

Ref.:	6424740
Tipo	MWA 12 31S FS
Designação 1	Consola mural
Designação 2	com parafuso de fixação M10x25
Fabricante	OBO
Dimensão	B310mm
Material	Aço
Superfície	galvanizado pelo método Sendzimir
Norma de superfície	DIN EN 10346
Menor unidade de venda	1
Unidade de quantidade	Unidade
Peso	50,3 kg
Unidade de peso	kg/100 un.

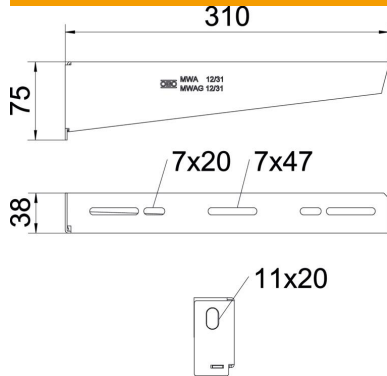
Ficha técnica

Consola mural MWA 12 FS

Ref.:: 6424740



Dimensões



Comprimento	38,5 mm
Largura	310 mm
Altura	75 mm
Altura	2,95 in
Medida A	38,5 mm
Medida B	310 mm
Medida H	75 mm
Maß W	310 mm

Dados técnicos

Versão	Consola para parede e suporte
F em kN	1,2 kN
Funktionsgaranti	sim
Diâmetro do furo	11 mm
Aço inoxidável, decapado	não
Alcance do ângulo máx.	90 mm
Alcance do ângulo mín.	90 mm

Cargas

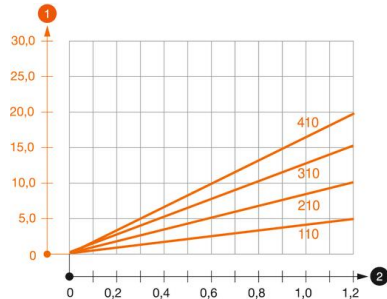


Diagrama de cargas da consola mural MWA 12

- 1 Deflexão da ponta da consola com a carga máxima admissível da consola
 - 2 Carga permitida da consola em kN, sem carga suportada pelo utilizador
- Curva de carga com comprimento da consola em mm

Valores característicos de carga da bucha para consola MWA 12

Fixação de parede	Carga máxima [kN]			
	Largura da consola [mm]			
Ancoragem tipo	110	210	310	410
BZ3 10 x 90/0-30	1,2	1,2	1,2	1,2

Die angegebenen Werte basieren auf ungerissenen Beton der Festigkeitsklasse C20/25. Die Einbaubedingungen der ETA-Zulassung (Dübel) sind zu beachten!

Ficha técnica

Consola mural MWA 12 FS

Ref.: 6424740



Valores de carga para MWA 12 suspensa no pendural

Perfil	Carga máx. F tot. em kN			
	Comprimento da consola em mm			
	<100	200	300	400
US 3 K/ 20 - 60	1,2	1,2	1,2	1,2
US 3 K/ 70 - 120	1,2	1,2	1,2	1,2
US 5 K/ 20 - 60	1,2	1,2	1,2	1,2
US 5 K/ 70 - 120	1,2	1,2	1,2	1,2

