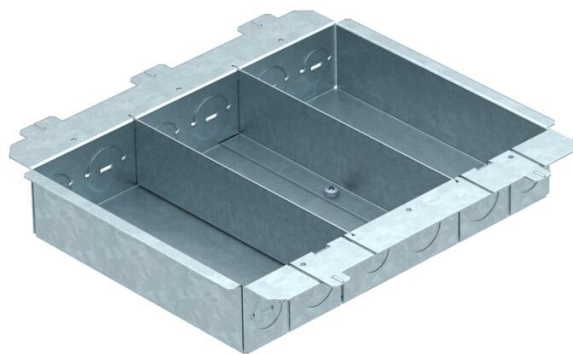


# Ficha técnica

## Suporte de montagem para GES9

Ref.: 7428235



Suporte de montagem para 3 placas de suporte APMT5. O suporte de montagem é fixo por baixo da tampa de encastramento GES9DB. Cada com 6 aberturas M20 e M25 quebráveis para montagem de tubos flexíveis de instalação.



St

Aço

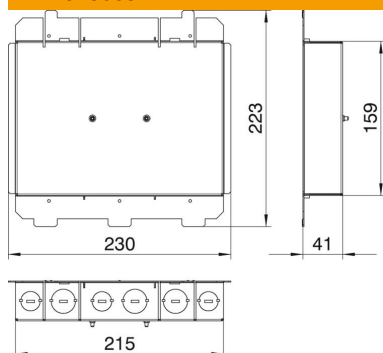
FS

galvanizado pelo método Sendzimir

### Dados originais

Ref.:	7428235
Tipo	MT 9 DB AP 5
Designação 1	Suporte de montagem
Designação 2	para GES9 em chão falso
Fabricante	OBO
Dimensão	230x207x41
Material	Aço
Superfície	galvanizado pelo método Sendzimir
Norma de superfície	DIN EN 10346
Menor unidade de venda	1
Unidade de quantidade	Unidade
Peso	72,8 kg
Unidade de peso	kg/100 un.

### Dimensões



Comprimento	230 mm
Largura	223 mm
Altura	41 mm

# Ficha técnica

Suporte de montagem para GES9

Ref.: 7428235



## Dados técnicos

Versão

Meio de suporte