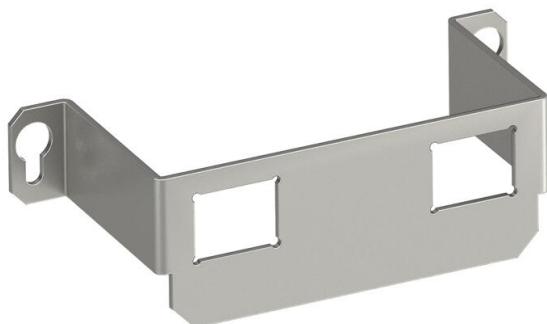


Ficha técnica

Espelho, 2 x tipo C

Ref.: 7407596



Espelho para a instalação de dois conectores de dados dos seguintes tipos: Brand-Rex: não blindado; EKU: E-Stone; Dätwyler: KS-T, MS-K e KU-T; R&M: Snap-In e Keystone; Rutenbeck: UM e UMflex; SETEC: MKJ, UKJ e XKJ; Siemon TERA; Telegärtner: AMJ e UMJ.

Dimensões de uma abertura de montagem em mm: 19,30 x 14,80.

Adequado para caixas GE2 / UDHome2 com revestimento.
Adequado para caixa GE2, com revestimento.



A2 Aço inoxidável, livre de ferrugem 1.4301

Dados originais

Ref.:	7407596
Tipo	MTGE2 15 2C
Designação 1	Suporte de montagem GE2 15
Designação 2	para 2 conectores Tipo C
Fabricante	OBO
Dimensão	118x47x34
Material	Aço inoxidável, livre de ferrugem 1.4301
Menor unidade de venda	1
Unidade de quantidade	Unidade
Peso	5,5 kg
Unidade de peso	kg/100 un.

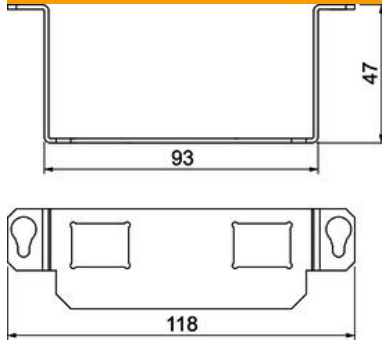
Ficha técnica

Espelho, 2 x tipo C

Ref.:: 7407596



Dimensões



Comprimento 118 mm

Dados técnicos

Versão	Meio de suporte
Tipo de fixação	encaixável
Etiqueta de inscrição	não
Estrutura de proteção do pavimento	não
Placa de fundo	não
Retrátil ao nível do chão	não
Possibilidade de montagem de vedante	não
Abertura para instalação de Teli-tank no chão	não
Separável	não
Apropriado para instalação em chão falso	sim
Apropriado para calha de chão fechada no pavimento	sim
Apropriado para calha de pavimento para betonilha	sim
Apropriado para instalação de pavimento côncavo	sim
Apropriado para calha de instalação no pavimento	sim
Com espaço para revestimento do pavimento	não
Tipo de montagem Aparelho de instalação	aparafusar
Modelo para cargas pesadas	não
Profundidade	47 mm
Possibilidade de alívio de tensão	sim