

Ficha técnica

Ligação XLR, 1 módulo, saída plana, ficha 3 polos, com ligação roscada, branco puro

Ref.:: 6105258



Suporte de multimédia com uma tomada de ligação XLR, saída de cabo plana, sem campo de inscrição, ficha XLR de 3 polos, com ligação roscada. Espelho com fixação por encaixe, adequado para a montagem horizontal e vertical em todo o sistema.



PC Policarbonato

Dados originais

Ref.:	6105258
Tipo	MTG-X3M S RW1
Designação 1	Suporte multimédia XLR 3-polos
Designação 2	Tomada com ligação roscada
Fabricante	OBO
Dimensão	45x45mm
Cor	branco puro; RAL 9010
Material	Policarbonato
Menor unidade de venda	1
Unidade de quantidade	Unidade
Peso	3,5 kg
Unidade de peso	kg/100 un.

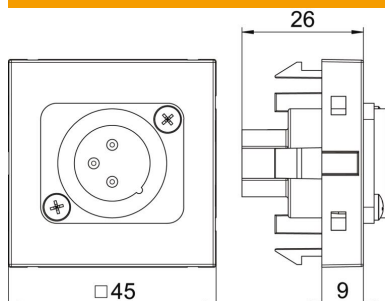
Ficha técnica

Ligação XLR, 1 módulo, saída plana, ficha 3 polos, com ligação rosçada, branco puro

Ref.:: 6105258



Dimensões



Largura	45 mm
Altura	45 mm

Dados técnicos

Número de unidades	1
Versão da superfície	baço
Tipo de fixação	engatar
Etiqueta de inscrição	sem campo de inscrição
Livre de halogéneos	não
Tampa basculante	não
Borne do lustre	não
Com impressão	não
Com proteção contra pó	não
Grau de proteção	IP20
Profundidade	9 mm
Anel de suporte	sim
Transparente	não
Utilização	XLR
Possibilidade de alívio de tensão	não
Composição	Elemento base com espelho de placa central