

## Ficha técnica

Suporte 2x BNC, 1 módulo, saída plana, com união 1:1, cinzento antracite

Ref.:: 6105093



Suporte multimédia com três tomadas de ligação BNC, saída de cabo plana, com campo de inscrição, dois acoplamentos BNC na versão tomada-tomada. Placa de suporte com fixação por encaixe, adequada para a montagem horizontal e vertical em todo o sistema.

PC Policarbonato

### Dados originais

Ref.:	6105093
Tipo	MTG-2BC F SWGR1
Designação 1	Suporte multimédia BNC áudio
Designação 2	2x Ficha, fêmea-fêmea
Fabricante	OBO
Dimensão	45x45mm
Cor	cinzento escuro; RAL 7021
Material	Policarbonato
Menor unidade de venda	1
Unidade de quantidade	Unidade
Peso	2,5 kg
Unidade de peso	kg/100 un.

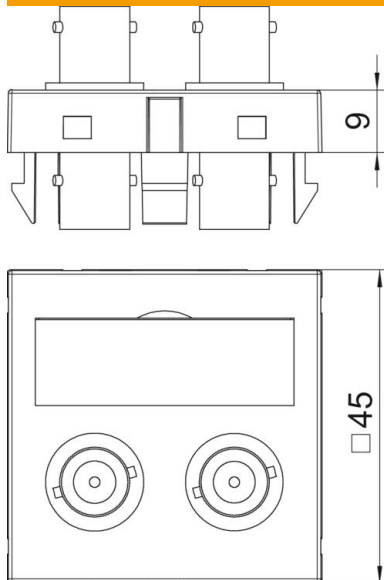
# Ficha técnica

Suporte 2x BNC, 1 módulo, saída plana, com união 1:1, cinzento antracite

Ref.: 6105093



## Dimensões



Largura	45 mm
Altura	45 mm

## Dados técnicos

Versão da superfície	baço
Tipo de fixação	engatar
Livre de halogéneos	sim
Tampa basculante	não
Borne do lustre	não
Com impressão	não
Com proteção contra pó	não
Grau de proteção	IP20
Profundidade	9 mm
Anel de suporte	não
Transparente	não
Utilização	BNC/TNC
Possibilidade de alívio de tensão	não
Composição	Elemento base com espelho de placa central