

# Ficha técnica

Suporte 2x BNC, 1 módulo, saída plana, com união 1:1,  
branco puro  
Ref.:: 6105090



Suporte de multimédia com duas tomadas de ligação BNC, saída de cabo plana, com campo de inscrição, dois acoplamentos BNC na versão tomada-tomada. Espelho com fixação por encaixe, adequado para a montagem horizontal e vertical em todo o sistema.

PC Policarbonato

## Dados originais

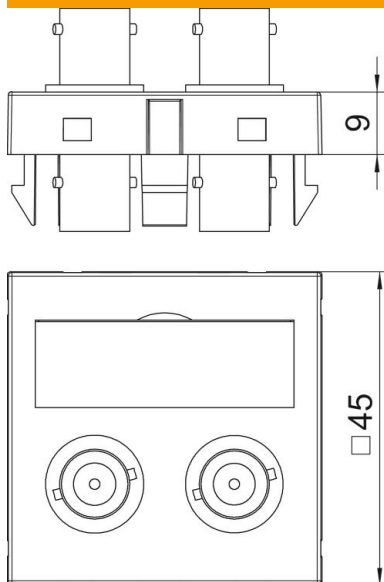
Ref.:	6105090
Tipo	MTG-2BC F RW1
Designação 1	Suporte multimédia BNC áudio
Designação 2	2x Ficha, fêmea-fêmea
Fabricante	OBO
Dimensão	45x45mm
Cor	branco puro; RAL 9010
Material	Policarbonato
Menor unidade de venda	1
Unidade de quantidade	Unidade
Peso	2,5 kg
Unidade de peso	kg/100 un.

# Ficha técnica

Suporte 2x BNC, 1 módulo, saída plana, com união 1:1,  
branco puro  
Ref.:: 6105090



## Dimensões



Largura	45 mm
Altura	45 mm

## Dados técnicos

Número de unidades	1
Versão da superfície	baço
Tipo de fixação	engatar
Livre de halogéneos	sim
Tampa basculante	não
Borne do lustre	não
Com impressão	não
Com proteção contra pó	não
Grau de proteção	IP20
Profundidade	9 mm
Anel de suporte	não
Transparente	não
Utilização	BNC/TNC
Possibilidade de alívio de tensão	não
Composição	Elemento base com espelho de placa central