

Ficha técnica

Parafuso correção ZL

Ref.: 1148210



Parafuso de correção para utilização com perfil de montagem MS5030



St Aço

ZL Lamela de zinco

Dados originais

Ref.:	1148210
Tipo	MS50HB M8x30 ZL
Designação 1	Parafuso correção
Designação 2	para perfil MS5030
Fabricante	OBO
Dimensão	M8x30mm
Material	Aço
Superfície	Lamela de zinco
Norma de superfície	
Menor unidade de venda	50
Unidade de quantidade	Unidade
Peso	8,7 kg
Unidade de peso	kg/100 un.

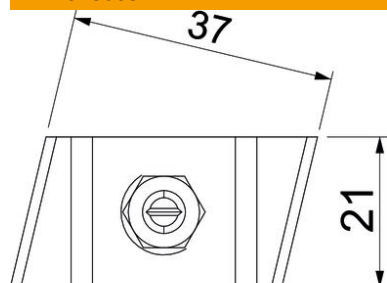
Ficha técnica

Parafuso correção ZL

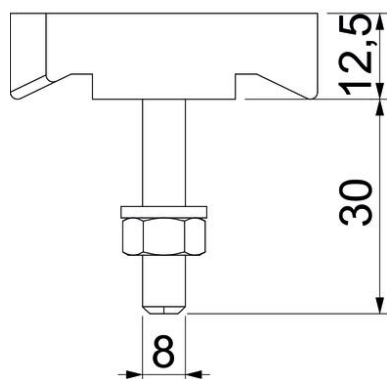
Ref.: 1148210



Dimensões



Comprimento	43 mm
Largura	21 mm
Altura	12 mm



Dados técnicos

Adequado para perfil de montagem	sim
Rosca	M8x30mm
Rosca métrica	8