

Ficha técnica

Parafuso correção A4

Ref.: 1148256



Parafuso de correção para utilização com perfil de montagem MS5030



A4 Aço inoxidável, livre de ferrugem

2B brilhante, pós-tratamento

Dados originais

Ref.:	1148256
Tipo	MS50HB M6x30 A4
Designação 1	Parafuso correção
Designação 2	para perfil MS5030
Fabricante	OBO
Dimensão	M6x30mm
Material	Aço inoxidável, livre de ferrugem
Superfície	brilhante, pós-tratamento
Norma de superfície	
Menor unidade de venda	50
Unidade de quantidade	Unidade
Peso	7,8 kg
Unidade de peso	kg/100 un.

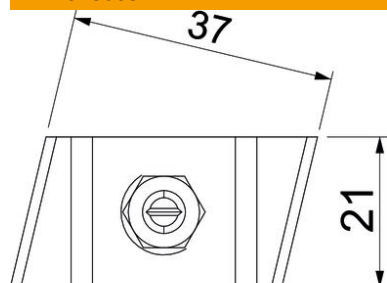
Ficha técnica

Parafuso correção A4

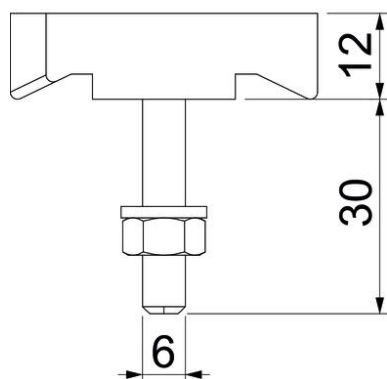
Ref.: 1148256



Dimensões



Comprimento	43 mm
Largura	21 mm
Altura	12 mm



Dados técnicos

Adequado para perfil de montagem	sim
Rosca	M6x30mm
Rosca métrica	6