

Ficha técnica

Parafuso correção ZL

Ref.: 1148230



Parafuso de correção para utilização com perfil de montagem MS5030



St Aço

ZL Lamela de zinco

Dados originais

Ref.:	1148230
Tipo	MS50HB M12x60 ZL
Designação 1	Parafuso correção
Designação 2	para perfil MS5030
Fabricante	OBO
Dimensão	M12x60mm
Material	Aço
Superfície	Lamela de zinco
Norma de superfície	
Menor unidade de venda	25
Unidade de quantidade	Unidade
Peso	11,65 kg
Unidade de peso	kg/100 un.

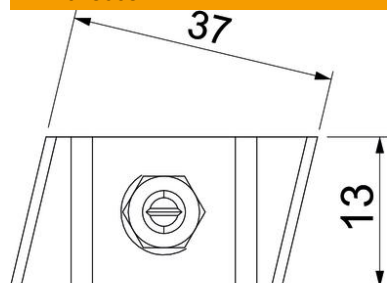
Ficha técnica

Parafuso correção ZL

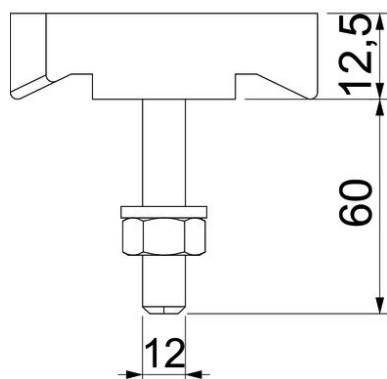
Ref.: 1148230



Dimensões



Comprimento	43,3 mm
Largura	13 mm
Altura	10 mm



Dados técnicos

Adequado para perfil de montagem	sim
Rosca	M12x60mm
Rosca métrica	12