

# Ficha técnica

## Parafuso correção ZL

Ref.: 1148226



Parafuso de correção para utilização com perfil de montagem MS5030



**St** Aço

**ZL** Lamela de zinco

### Dados originais

Ref.:	1148226
Tipo	MS50HB M12x30 ZL
Designação 1	Parafuso correção
Designação 2	para perfil MS5030
Fabricante	OBO
Dimensão	M12x30mm
Material	Aço
Superfície	Lamela de zinco
Norma de superfície	
Menor unidade de venda	50
Unidade de quantidade	Unidade
Peso	9 kg
Unidade de peso	kg/100 un.

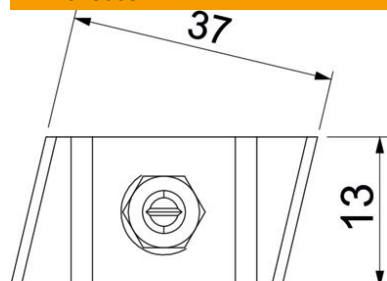
# Ficha técnica

## Parafuso correção ZL

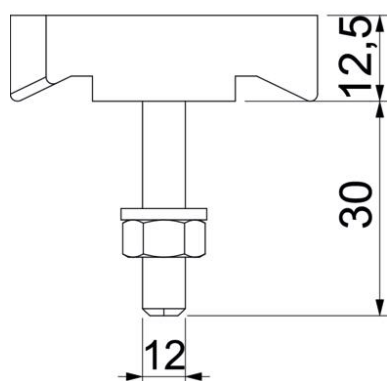
Ref.: 1148226



### Dimensões



Comprimento	43,3 mm
Largura	13 mm
Altura	10 mm



### Dados técnicos

Adequado para perfil de montagem	sim
Rosca	M12x30mm
Rosca métrica	12