

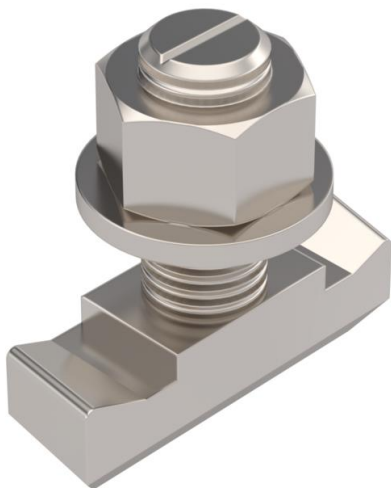
Ficha técnica

Parafuso correção A4

Ref.: 1148276



Parafuso de correção para utilização com perfil de montagem MS5030



A4 Aço inoxidável, livre de ferrugem

2B brilhante, pós-tratamento

Dados originais

| | |
|------------------------|-----------------------------------|
| Ref.: | 1148276 |
| Tipo | MS50HB M12x30 A4 |
| Designação 1 | Parafuso correção |
| Designação 2 | para perfil MS5030 |
| Fabricante | OBO |
| Dimensão | M12x30mm |
| Material | Aço inoxidável, livre de ferrugem |
| Superfície | brilhante, pós-tratamento |
| Norma de superfície | |
| Menor unidade de venda | 50 |
| Unidade de quantidade | Unidade |
| Peso | 9 kg |
| Unidade de peso | kg/100 un. |

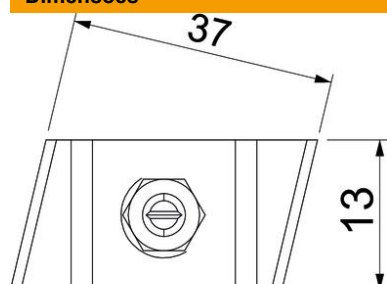
Ficha técnica

Parafuso correção A4

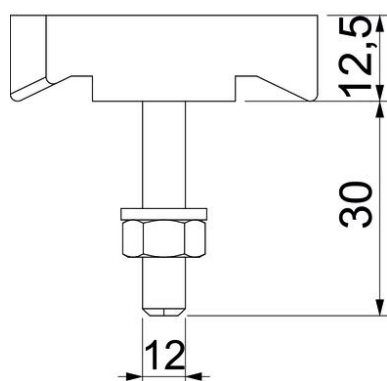
Ref.: 1148276



Dimensões



| | |
|-------------|---------|
| Comprimento | 43,3 mm |
| Largura | 13 mm |
| Altura | 10 mm |



Dados técnicos

| | |
|----------------------------------|----------|
| Adequado para perfil de montagem | sim |
| Rosca | M12x30mm |
| Rosca métrica | 12 |