

# Ficha técnica

## Parafuso correção ZL

Ref.: 1148222



Parafuso de correção para utilização com perfil de montagem MS5030



**St** Aço

**ZL** Lamela de zinco

### Dados originais

Ref.:	1148222
Tipo	MS50HB M10x60 ZL
Designação 1	Parafuso correção
Designação 2	para perfil MS5030
Fabricante	OBO
Dimensão	M10x60mm
Material	Aço
Superfície	Lamela de zinco
Norma de superfície	
Menor unidade de venda	25
Unidade de quantidade	Unidade
Peso	9,45 kg
Unidade de peso	kg/100 un.

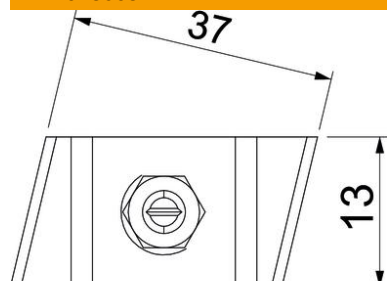
# Ficha técnica

## Parafuso correção ZL

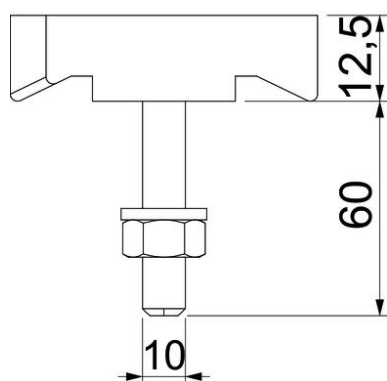
Ref.: 1148222



### Dimensões



Comprimento	43,3 mm
Largura	13 mm
Altura	10 mm



### Dados técnicos

Adequado para perfil de montagem	sim
Rosca	M10x60mm
Rosca métrica	10