

Ficha técnica

Porca corrediça A4

Ref.: 1147238



Porca corrediça para utilização com perfis MS4121 e MS4141



A4 Aço inoxidável, livre de ferrugem

2B brilhante, pós-tratamento

Dados originais

| | |
|------------------------|-----------------------------------|
| Ref.: | 1147238 |
| Tipo | MS41SN M12 A4 |
| Designação 1 | Porca corrediça |
| Designação 2 | para perfil MS4121/4141 |
| Fabricante | OBO |
| Dimensão | M12 |
| Material | Aço inoxidável, livre de ferrugem |
| Superfície | brilhante, pós-tratamento |
| Norma de superfície | |
| Menor unidade de venda | 50 |
| Unidade de quantidade | Unidade |
| Peso | 4,2 kg |
| Unidade de peso | kg/100 un. |

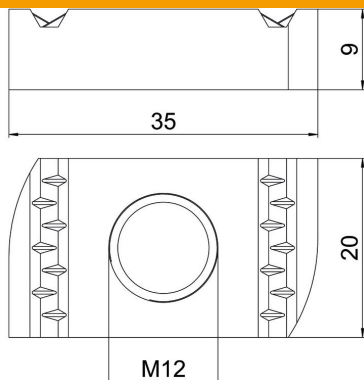
Ficha técnica

Porca corrediça A4

Ref.: 1147238



Dimensões



| | |
|-------------|-------|
| Comprimento | 35 mm |
| Largura | 20 mm |
| Altura | 9 mm |
| Medida H | 9 mm |

Dados técnicos

| | |
|---------------|-----|
| Rosca | M12 |
| Rosca métrica | 12 |
| Com mola | não |