

# Ficha técnica

## Porca corrediça A4

Ref.: 1147234



Porca corrediça para utilização com perfis MS4121 e MS4141



**A4** Aço inoxidável, livre de ferrugem

**2B** brilhante, pós-tratamento

### Dados originais

Ref.:	1147234
Tipo	MS41SN M10 A4
Designação 1	Porca corrediça
Designação 2	para perfil MS4121/4141
Fabricante	OBO
Dimensão	M10
Material	Aço inoxidável, livre de ferrugem
Superfície	brilhante, pós-tratamento
Norma de superfície	
Menor unidade de venda	50
Unidade de quantidade	Unidade
Peso	3,65 kg
Unidade de peso	kg/100 un.

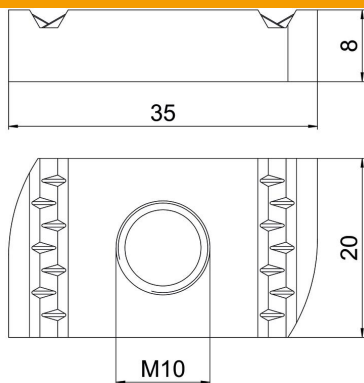
# Ficha técnica

## Porca corrediça A4

Ref.: 1147234



### Dimensões



Comprimento	35 mm
Largura	20 mm
Altura	8 mm
Medida H	8 mm

### Dados técnicos

Rosca	M10
Rosca métrica	10
Com mola	não