

Ficha técnica

Porca corrediça com mola, ZL

Ref.: 1147310



Porca corrediça com mola para utilização com perfis MS4121 e MS4141



St Aço

F galvanizado a quente por centrifugação

Dados originais

| | |
|------------------------|----------------------------------------|
| Ref.: | 1147310 |
| Tipo | MS41SNF M8 F |
| Designação 1 | Porca corrediça com mola |
| Designação 2 | para perfil MS4121/4141 |
| Fabricante | OBO |
| Dimensão | M8 |
| Material | Aço |
| Superfície | galvanizado a quente por centrifugação |
| Norma de superfície | DIN 267, Teil 10 |
| Menor unidade de venda | 50 |
| Unidade de quantidade | Unidade |
| Peso | 3,15 kg |
| Unidade de peso | kg/100 un. |

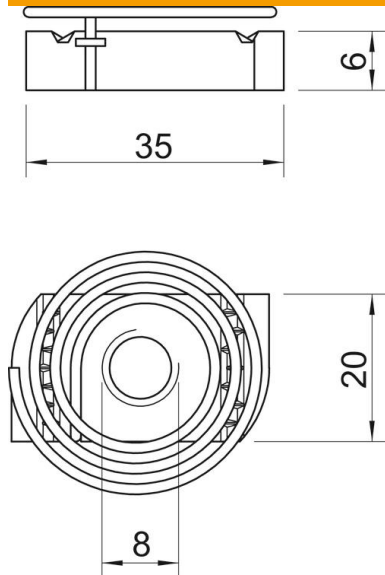
Ficha técnica

Porca corrediça com mola, ZL

Ref.: 1147310



Dimensões



| | |
|-------------|-------|
| Comprimento | 35 mm |
| Largura | 20 mm |
| Altura | 6 mm |

Dados técnicos

| | |
|---------------|-----|
| Rosca | M8 |
| Rosca métrica | 8 |
| Com mola | sim |