

Ficha técnica

Porca corrediça com mola, ZL

Ref.: 1147306



Porca corrediça com mola para utilização com perfis MS4121 e MS4141



St Aço

F galvanizado a quente por centrifugação

Dados originais

Ref.:	1147306
Tipo	MS41SNF M6 F
Designação 1	Porca corrediça com mola
Designação 2	para perfil MS4121/4141
Fabricante	OBO
Dimensão	M6
Material	Aço
Superfície	galvanizado a quente por centrifugação
Norma de superfície	DIN 267, Teil 10
Menor unidade de venda	50
Unidade de quantidade	Unidade
Peso	3,2 kg
Unidade de peso	kg/100 un.

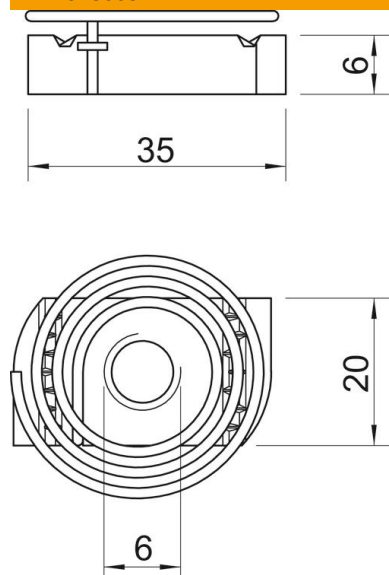
Ficha técnica

Porca corrediça com mola, ZL

Ref.: 1147306



Dimensões



Comprimento	35 mm
Largura	20 mm
Altura	6 mm

Dados técnicos

Rosca	M6
Rosca métrica	6
Com mola	sim