

# Ficha técnica

## Porca corrediça com mola, ZL

Ref.: 1147318



Porca corrediça com mola para utilização com perfis MS4121 e MS4141



**St** Aço

**F** galvanizado a quente por centrifugação

### Dados originais

Ref.:	1147318
Tipo	MS41SNF M12 F
Designação 1	Porca corrediça com mola
Designação 2	para perfil MS4121/4141
Fabricante	OBO
Dimensão	M12
Material	Aço
Superfície	galvanizado a quente por centrifugação
Norma de superfície	DIN 267, Teil 10
Menor unidade de venda	50
Unidade de quantidade	Unidade
Peso	4,55 kg
Unidade de peso	kg/100 un.

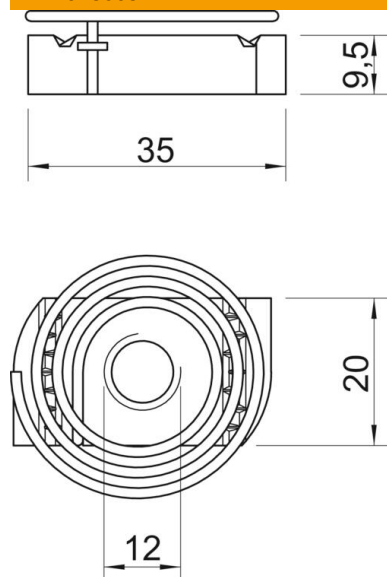
# Ficha técnica

Porca corrediça com mola, ZL

Ref.: 1147318



## Dimensões



Comprimento	35 mm
Largura	20 mm
Altura	9,5 mm

## Dados técnicos

Rosca	M12
Rosca métrica	12
Com mola	sim