

# Ficha técnica

## Porca corrediça com mola, ZL

Ref.: 1147314



Porca corrediça com mola para utilização com perfis MS4121 e MS4141



**St** Aço

**F** galvanizado a quente por centrifugação

### Dados originais

Ref.:	1147314
Tipo	MS41SNF M10 F
Designação 1	Porca corrediça com mola
Designação 2	para perfil MS4121/4141
Fabricante	OBO
Dimensão	M10
Material	Aço
Superfície	galvanizado a quente por centrifugação
Norma de superfície	DIN 267, Teil 10
Menor unidade de venda	50
Unidade de quantidade	Unidade
Peso	4 kg
Unidade de peso	kg/100 un.

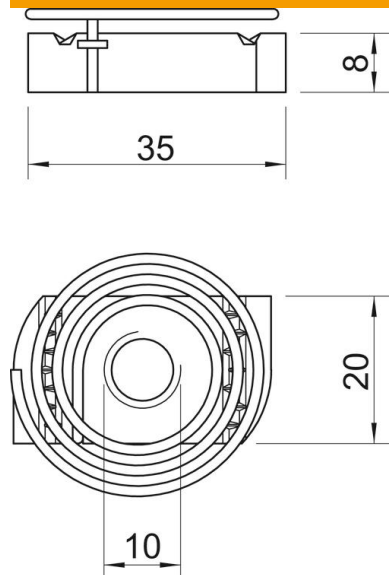
# Ficha técnica

Porca corrediça com mola, ZL

Ref.: 1147314



## Dimensões



Comprimento	35 mm
Largura	20 mm
Altura	8 mm

## Dados técnicos

Rosca	M10
Rosca métrica	10
Com mola	sim