

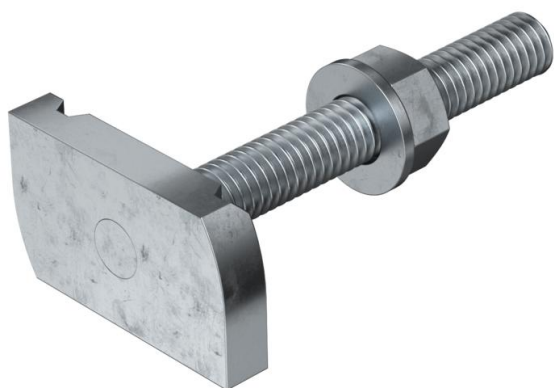
Ficha técnica

Parafuso correção ZL

Ref.: 1148314



Parafuso correção para utilização com perfis de montagem MS4121 e MS4141



St Aço

ZL Lamela de zinco

Dados originais

Ref.:	1148314
Tipo	MS41HB M8x60 ZL
Designação 1	Parafuso correção
Designação 2	para perfil MS4121/4141
Fabricante	OBO
Dimensão	M8x60mm
Material	Aço
Superfície	Lamela de zinco
Norma de superfície	
Menor unidade de venda	25
Unidade de quantidade	Unidade
Peso	6 kg
Unidade de peso	kg/100 un.

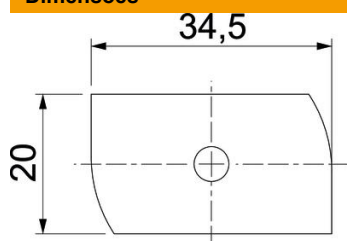
Ficha técnica

Parafuso correção ZL

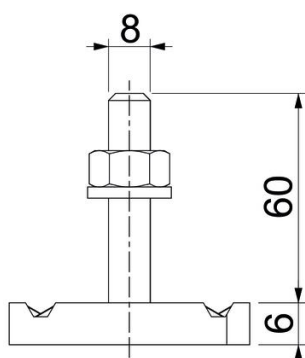
Ref.: 1148314



Dimensões



Comprimento	34,5 mm
Largura	20 mm
Altura	6 mm
Medida H	6 mm
Medida L	60 mm



Dados técnicos

Binário	8 Nm
Adequado para perfil de montagem	sim
Rosca	M 8 x 60
Ø da anilha	16 mm