

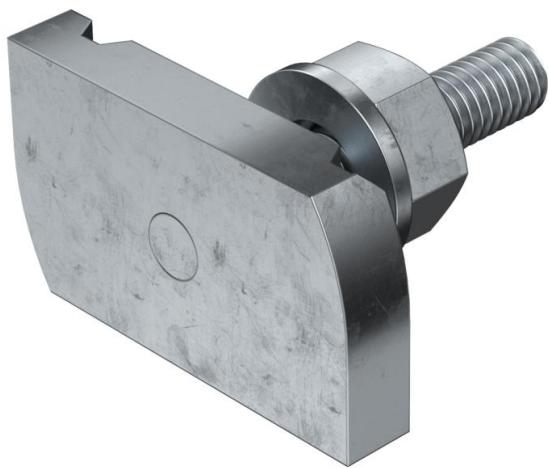
Ficha técnica

Parafuso correção ZL

Ref.: 1148306



Parafuso correção para utilização com perfis de montagem MS4121 e MS4141



St Aço

ZL Lamela de zinco

Dados originais

Ref.:	1148306
Tipo	MS41HB M6x30 ZL
Designação 1	Parafuso correção
Designação 2	para perfil MS4121/4141
Fabricante	OBO
Dimensão	M6x30mm
Material	Aço
Superfície	Lamela de zinco
Norma de superfície	
Menor unidade de venda	50
Unidade de quantidade	Unidade
Peso	4 kg
Unidade de peso	kg/100 un.

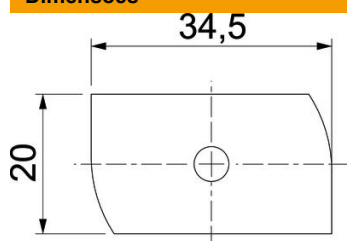
Ficha técnica

Parafuso correção ZL

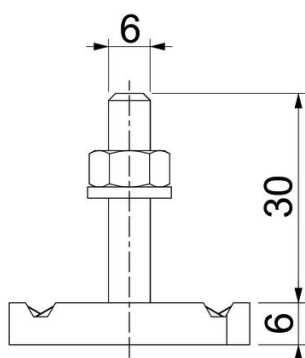
Ref.: 1148306



Dimensões



Comprimento	34,5 mm
Largura	20 mm
Altura	6 mm
Medida H	6 mm
Medida L	30 mm



Dados técnicos

Binário	3,3 Nm
Adequado para perfil de montagem	sim
Rosca	M 6 x 30
Ø da anilha	12 mm