

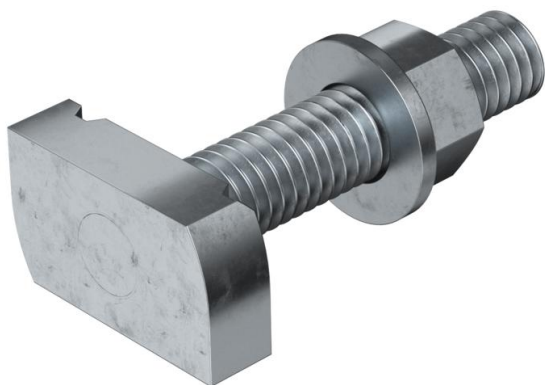
Ficha técnica

Parafuso correção ZL

Ref.: 1148342



Parafuso correção para utilização com perfis de montagem MS4121 e MS4141



St Aço

ZL Lamela de zinco

Dados originais

Ref.:	1148342
Tipo	MS41HB M12x100ZL
Designação 1	Parafuso correção
Designação 2	para perfil MS4121/4141
Fabricante	OBO
Dimensão	M12x100mm
Material	Aço
Superfície	Lamela de zinco
Norma de superfície	
Menor unidade de venda	20
Unidade de quantidade	Unidade
Peso	15,95 kg
Unidade de peso	kg/100 un.

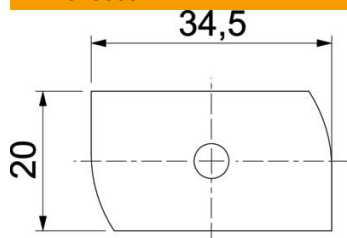
Ficha técnica

Parafuso correção ZL

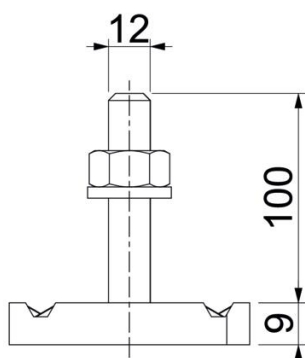
Ref.: 1148342



Dimensões



Comprimento	34,5 mm
Largura	20 mm
Altura	9 mm
Medida H	9 mm
Medida L	100 mm



Dados técnicos

Binário	27 Nm
Adequado para perfil de montagem	sim
Rosca	M 12 x 100
Ø da anilha	24 mm