

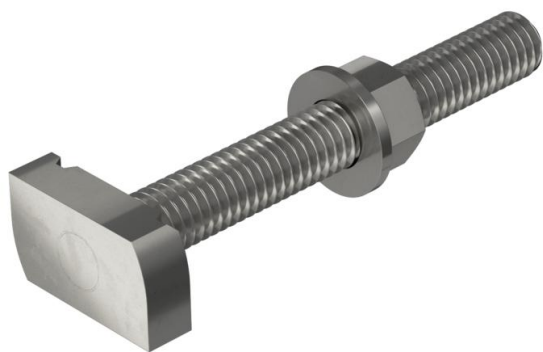
Ficha técnica

Parafuso correção A4

Ref.: 1148442



Parafuso correção para utilização com perfis de montagem MS4121 e MS4141



CE

A4 Aço inoxidável, livre de ferrugem

2B brilhante, pós-tratamento

Dados originais

Ref.:	1148442
Tipo	MS41HB M12x100A4
Designação 1	Parafuso correção
Designação 2	para perfil MS4121/4141
Fabricante	OBO
Dimensão	M12x100mm
Material	Aço inoxidável, livre de ferrugem
Superfície	brilhante, pós-tratamento
Norma de superfície	
Menor unidade de venda	20
Unidade de quantidade	Unidade
Peso	15,9 kg
Unidade de peso	kg/100 un.

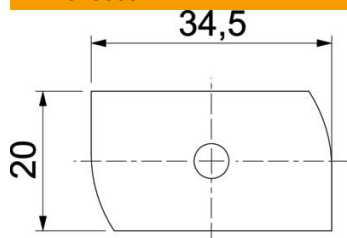
Ficha técnica

Parafuso correção A4

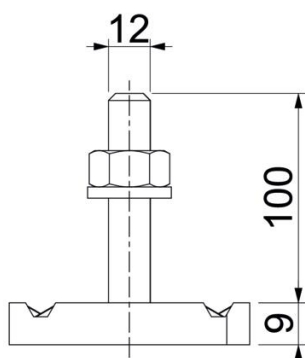
Ref.: 1148442



Dimensões



Comprimento	34,5 mm
Largura	20 mm
Altura	9 mm
Medida H	9 mm
Medida L	100 mm



Dados técnicos

Binário	14,4 Nm
Adequado para perfil de montagem	sim
Rosca	M 12 x 100
Ø da anilha	24 mm