

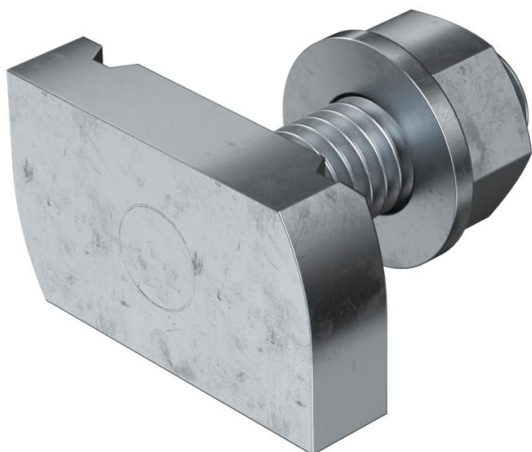
# Ficha técnica

## Parafuso correção ZL

Ref.: 1148322



Parafuso correção para utilização com perfis de montagem MS4121 e MS4141



**St** Aço

**ZL** Lamela de zinco

### Dados originais

Ref.:	1148322
Tipo	MS41HB M10x30 ZL
Designação 1	Parafuso correção
Designação 2	para perfil MS4121/4141
Fabricante	OBO
Dimensão	M10x30mm
Material	Aço
Superfície	Lamela de zinco
Norma de superfície	
Menor unidade de venda	50
Unidade de quantidade	Unidade
Peso	7,4 kg
Unidade de peso	kg/100 un.

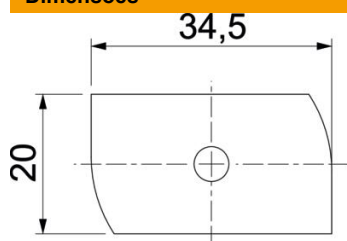
# Ficha técnica

## Parafuso correção ZL

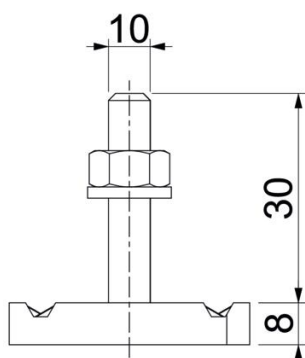
Ref.: 1148322



### Dimensões



Comprimento	34,5 mm
Largura	20 mm
Altura	8 mm
Medida H	8 mm
Medida L	30 mm



### Dados técnicos

Binário	16 Nm
Adequado para perfil de montagem	sim
Rosca	M 10 x 30
Ø da anilha	20 mm