

# Ficha técnica

## Parafuso corrediço com mola A4

Ref.: 1148480



Parafuso corrediço com molha para utilização com perfis de montagem MS4121 e MS4141



**A4** Aço inoxidável, livre de ferrugem

**2B** brilhante, pós-tratamento

### Dados originais

Ref.:	1148480
Tipo	MS41HBF M8x60 A4
Designação 1	Parafuso corrediço com mola
Designação 2	para perfil MS4121/4141
Fabricante	OBO
Dimensão	M8x60mm
Material	Aço inoxidável, livre de ferrugem
Superfície	brilhante, pós-tratamento
Norma de superfície	
Menor unidade de venda	25
Unidade de quantidade	Unidade
Peso	5,95 kg
Unidade de peso	kg/100 un.

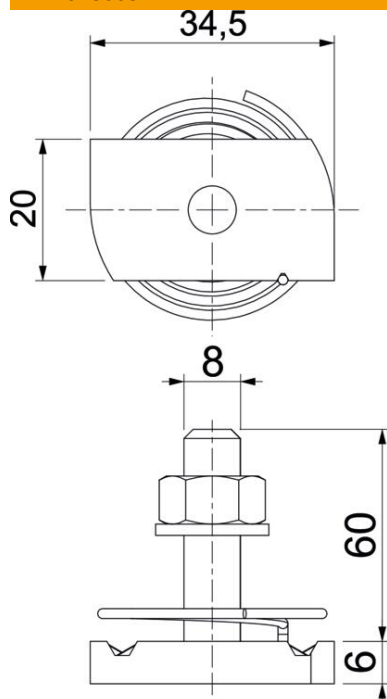
# Ficha técnica

## Parafuso correção com mola A4

Ref.: 1148480



### Dimensões



Comprimento	34,5 mm
Largura	20 mm
Altura	6 mm
Medida H	6 mm
Medida L	60 mm

### Dados técnicos

Binário	6,2 Nm
Adequado para perfil de montagem	sim
Rosca	M 8 x 60
Ø da anilha	16 mm