

Ficha técnica

Parafuso correção com mola FT

Ref.: 1148376



Parafuso correção com molha para utilização com perfis de montagem MS4121 e MS4141



St Aço

FT Galvanizado por imersão a quente após maquinação

Dados originais

Ref.:	1148376
Tipo	MS41HBF M8x30 FT
Designação 1	Parafuso correção com mola
Designação 2	para perfil MS4121/4141
Fabricante	OBO
Dimensão	M8x30mm
Material	Aço
Superfície	Galvanizado por imersão a quente após maquinação
Norma de superfície	DIN EN ISO 1461
Menor unidade de venda	50
Unidade de quantidade	Unidade
Peso	5,2 kg
Unidade de peso	kg/100 un.

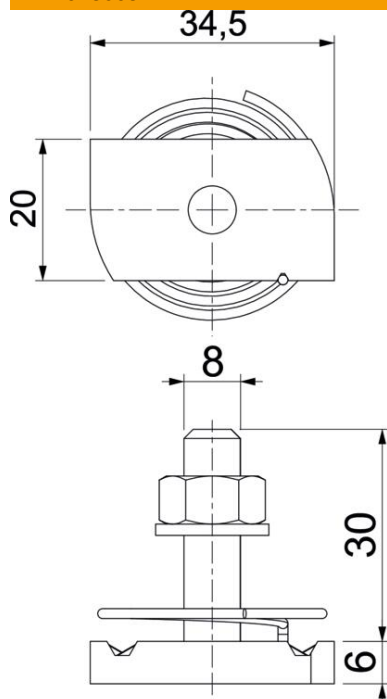
Ficha técnica

Parafuso correção com mola FT

Ref.: 1148376



Dimensões



Comprimento	34,5 mm
Largura	20 mm
Altura	6 mm
Medida H	6 mm
Medida L	30 mm

Dados técnicos

Binário	8 Nm
Adequado para perfil de montagem	sim
Rosca	M 8 x 30
Ø da anilha	16 mm