

Ficha técnica

Parafuso corrediço com mola FT

Ref.: 1148392



Parafuso corrediço com molha para utilização com perfis de montagem MS4121 e MS4141



St Aço

FT galvanizado por imersão a quente após maquinação

Dados originais

Ref.:	1148392
Tipo	MS41HBF M12x30FT
Designação 1	Parafuso corrediço com mola
Designação 2	para perfil MS4121/4141
Fabricante	OBO
Dimensão	M12x30mm
Material	Aço
Superfície	Galvanizado por imersão a quente após maquinação
Norma de superfície	DIN EN ISO 1461
Menor unidade de venda	50
Unidade de quantidade	Unidade
Peso	10 kg
Unidade de peso	kg/100 un.

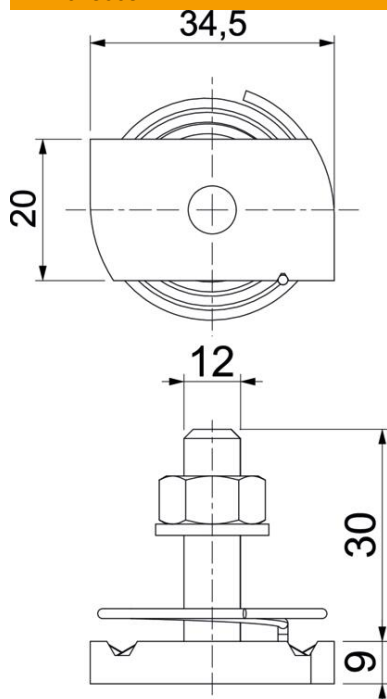
Ficha técnica

Parafuso correção com mola FT

Ref.: 1148392



Dimensões



Comprimento	34,5 mm
Largura	20 mm
Altura	9 mm
Medida H	9 mm
Medida L	30 mm

Dados técnicos

Binário	27 Nm
Adequado para perfil de montagem	sim
Rosca	M 12 x 30
Ø da anilha	24 mm