

# Ficha técnica

## Parafuso corrediço com mola FT

Ref.: 1148388



Parafuso corrediço com molha para utilização com perfis de montagem MS4121 e MS4141



**St** Aço

**FT** galvanizado por imersão a quente após maquinação

### Dados originais

Ref.:	1148388
Tipo	MS41HBF M10x60FT
Designação 1	Parafuso corrediço com mola
Designação 2	para perfil MS4121/4141
Fabricante	OBO
Dimensão	M10x60mm
Material	Aço
Superfície	Galvanizado por imersão a quente após maquinação
Norma de superfície	DIN EN ISO 1461
Menor unidade de venda	25
Unidade de quantidade	Unidade
Peso	9,55 kg
Unidade de peso	kg/100 un.

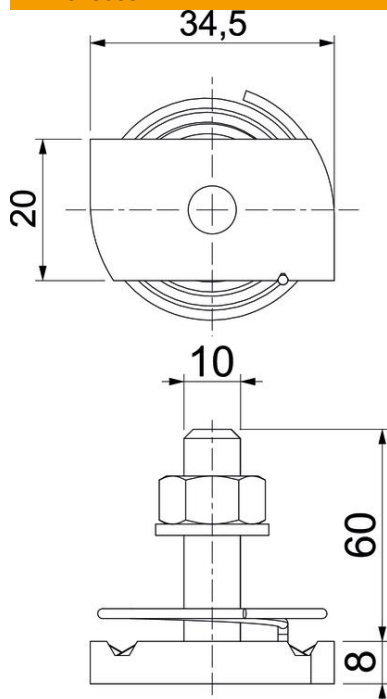
# Ficha técnica

## Parafuso correção com mola FT

Ref.: 1148388



### Dimensões



Comprimento	34,5 mm
Largura	20 mm
Altura	8 mm
Medida H	8 mm
Medida L	60 mm

### Dados técnicos

Binário	16,1 Nm
Adequado para perfil de montagem	sim
Rosca	M 10 x 60
Ø da anilha	20 mm