

Ficha técnica

Parafuso correção com mola A4

Ref.: 1148484



Parafuso correção com molha para utilização com perfis de montagem MS4121 e MS4141



A4 Aço inoxidável, livre de ferrugem

2B brilhante, pós-tratamento

Dados originais

Ref.:	1148484
Tipo	MS41HBF M10x30A4
Designação 1	Parafuso correção com mola
Designação 2	para perfil MS4121/4141
Fabricante	OBO
Dimensão	M10x30mm
Material	Aço inoxidável, livre de ferrugem
Superfície	brilhante, pós-tratamento
Norma de superfície	
Menor unidade de venda	50
Unidade de quantidade	Unidade
Peso	7,35 kg
Unidade de peso	kg/100 un.

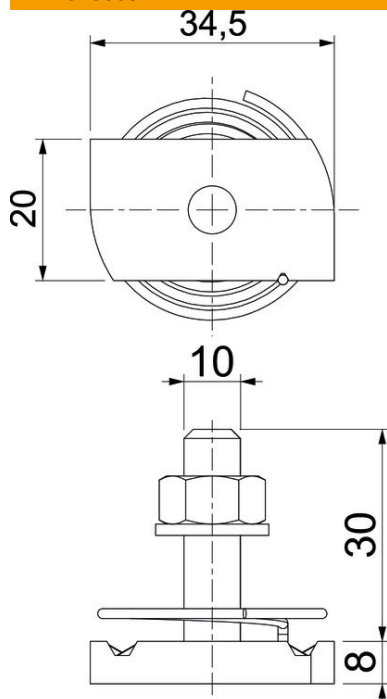
Ficha técnica

Parafuso correção com mola A4

Ref.: 1148484



Dimensões



Comprimento	34,5 mm
Largura	20 mm
Altura	8 mm
Medida H	8 mm
Medida L	30 mm

Dados técnicos

Binário	9,9 Nm
Adequado para perfil de montagem	sim
Rosca	M 10 x 30
Ø da anilha	20 mm