

Ficha técnica

Perfil MS4182, fenda 22 mm, duplo, A2, perfurado

Ref.: 1122682



Perfil de montagem perfurado na base, para grandes cargas, e uma largura de rasgo de 22 mm. Versão dupla, isto é, com dois perfis interligados na base (soldados).



A2 Aço inoxidável, livre de ferrugem

2B brilhante, pós-tratamento

Dados originais

Ref.:	1122682
Tipo	MS4182P3000A2
Designação 1	Perfil
Designação 2	perfurado, rasgo 22mm
Fabricante	OBO
Dimensão	3000x41x82
Material	Aço inoxidável, livre de ferrugem 1.4301
Superfície	brilhante, pós-tratamento
Norma de superfície	
Menor unidade de venda	3
Unidade de quantidade	Metro
Peso	402,2 kg
Unidade de peso	kg/100 m

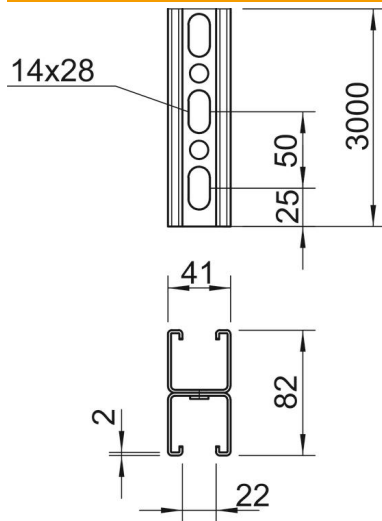
Ficha técnica

Perfil MS4182, fenda 22 mm, duplo, A2, perfurado

Ref.:: 1122682



Dimensões



Comprimento	3 000 mm
Largura	41 mm
Altura	82 mm
Medida L	3 000 mm

Dados técnicos

Com pré-cortes	não
Tipo de perfuração	Barra perfurada
Versão	Perfil duplo
Funktionsgaranti	não
Dimensão do furo	14x28 mm
Espessura do material	2 mm
Com engrenagem	sim
Forma do perfil	Perfil C
Largura de rasgo	22 mm
Valor estático A	4,9 cm ²
Valor estático I _y	30,69 cm
Valor estático I _z	15,11 cm
Valor estático W _y	2,51 cm ²
Valor estático W _z	2,69 cm ²