

Ficha técnica

Perfil MS4121, rasgo 22 mm, duplo FT, perfurado

Ref.: 1122944



Perfil de montagem perfurado na base, para grandes cargas, e uma largura de rasgo de 22 mm. Na versão dupla, isto é com dois perfis interligados no pavimento (rebitados).



St Aço

FT galvanizado por imersão a quente após maquinação

Dados originais

Ref.:	1122944
Tipo	MS4142P3000FT
Designação 1	Perfil
Designação 2	perfurado, rasgo 22mm
Fabricante	OBO
Dimensão	3000x41x42
Material	Aço
Superfície	Galvanizado por imersão a quente após maquinação
Norma de superfície	DIN EN ISO 1461
Menor unidade de venda	3
Unidade de quantidade	Metro
Peso	303 kg
Unidade de peso	kg/100 m

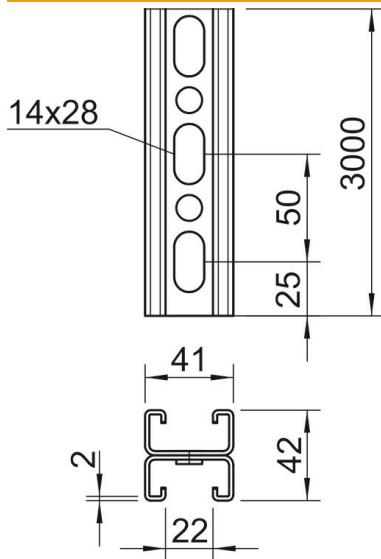
Ficha técnica

Perfil MS4121, rasgo 22 mm, duplo FT, perfurado

Ref.:: 1122944



Dimensões



Comprimento	3 000 mm
Largura	41 mm
Altura	42 mm
Medida L	3 000 mm

Dados técnicos

Tipo de perfuração	Barra perfurada
Versão	Perfil duplo
Funktionsgaranti	não
Dimensão do furo	14x28 mm
Espessura do material	2 mm
Com engrenagem	sim
Forma do perfil	Perfil C
Largura de rasgo	22 mm
Valor estático A	3,3 cm ²
Valor estático I _y	5,38 cm
Valor estático I _z	9,02 cm
Valor estático W _y	1,28 cm ²
Valor estático W _z	0,25 cm ²