

# Ficha técnica

## Perfil MS4142, rasgo 22 mm, duplo FS, perfurado

Ref.: 1122947



Perfil de montagem perfurado na base, para grandes cargas, e uma largura de rasgo de 22 mm. Na versão dupla, isto é com dois perfis interligados no pavimento (rebitados).



**St** Aço

**FS** galvanizado pelo método Sendzimir

### Dados originais

Ref.:	1122947
Tipo	MS4142P3000FS
Designação 1	Perfil
Designação 2	perfurado, rasgo 22mm
Fabricante	OBO
Dimensão	3000x41x42
Material	Aço
Superfície	galvanizado pelo método Sendzimir
Norma de superfície	DIN EN 10346
Menor unidade de venda	3
Unidade de quantidade	Metro
Peso	303 kg
Unidade de peso	kg/100 m

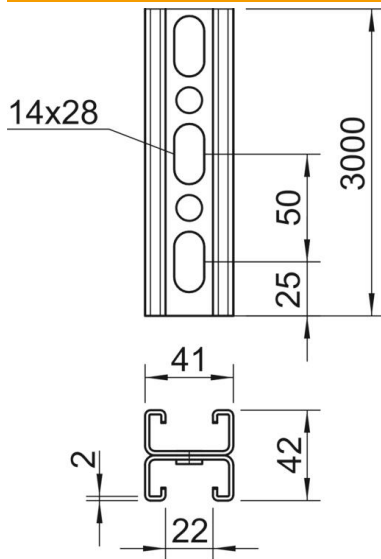
# Ficha técnica

Perfil MS4142, rasgo 22 mm, duplo FS, perfurado

Ref.: 1122947



## Dimensões



Comprimento	3 000 mm
Largura	41 mm
Altura	42 mm
Medida L	3 000 mm

## Dados técnicos

Com pré-cortes	não
Tipo de perfuração	Barra perfurada
Versão	Perfil duplo
Funktionsgaranti	não
Dimensão do furo	14x28 mm
Espessura do material	2 mm
Com engrenagem	sim
Forma do perfil	Perfil C
Largura de rasgo	22 mm
Valor estático A	3,3 cm <sup>2</sup>
Valor estático I <sub>y</sub>	5,38 cm
Valor estático I <sub>z</sub>	9,02 cm
Valor estático W <sub>y</sub>	1,28 cm <sup>2</sup>
Valor estático W <sub>z</sub>	0,25 cm <sup>2</sup>