

Ficha técnica

Tampa final MS4141

Ref.: 1122906



Tampa final para perfil tipo MS4141.



PE Polietileno

Dados originais

Ref.:	1122906
Tipo	MS4141 EK
Designação 1	Tampa final
Designação 2	para perfil MS 41
Fabricante	OBO
Dimensão	41x41mm
Cor	cor de laranja; RAL 2003
Material	Polietileno
Menor unidade de venda	50
Unidade de quantidade	Unidade
Peso	0,67 kg
Unidade de peso	kg/100 un.

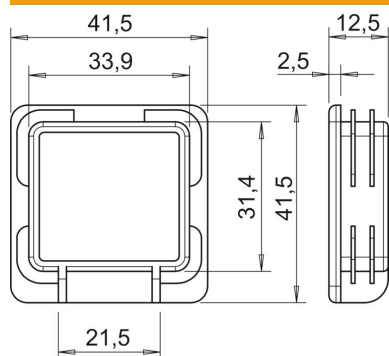
Ficha técnica

Tampa final MS4141

Ref.: 1122906



Dimensões



Comprimento	12,5 mm
Largura	41,5 mm
Altura	41,5 mm

Dados técnicos

Versão	Tampa final
Adequado para formas do perfil	Perfil C