

Ficha técnica

Perfil MS4121, rasgo 22 mm, FS, perfurado

Ref.: 1122920



Perfis C, grandes cargas, para instalação individual de estruturas de suporte para, por exemplo, caminhos de cabos em chapa ou como consola para quadros elétricos. Também indicados para instalação de cabos em combinação com abraçadeiras BBS de tipo U.



St Aço

FS galvanizado pelo método Sendzimir

Dados originais

Ref.:	1122920
Tipo	MS4121P3000FS
Designação 1	Perfil
Designação 2	perfurado, rasgo 22mm
Fabricante	OBO
Dimensão	3000x41x21
Material	Aço
Superfície	galvanizado pelo método Sendzimir
Norma de superfície	DIN EN 10346
Menor unidade de venda	3
Unidade de quantidade	Metro
Peso	140,933 kg
Unidade de peso	kg/100 m

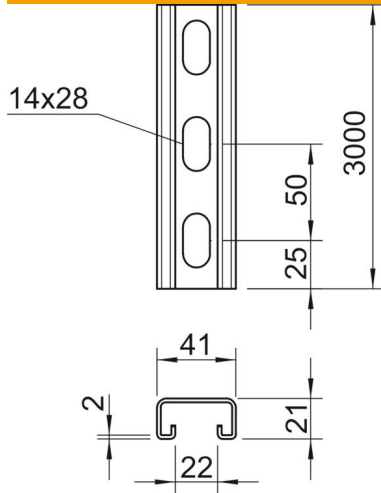
Ficha técnica

Perfil MS4121, rasgo 22 mm, FS, perfurado

Ref.:: 1122920



Dimensões



Comprimento	3 000 mm
Largura	41 mm
Altura	21 mm
Medida L	3 000 mm

Dados técnicos

Com pré-cortes	não
Tipo de perfuração	Parte traseira perfurada
Versão	Perfil simples
Distância cêntrica entre os furos	50 mm
Funktionsgaranti	não
Dimensão do furo	14x28 mm
Espessura do material	2 mm
Com perfuração	sim
Com engrenagem	sim
Forma do perfil	Perfil C
Largura de rasgo	22 mm
Valor estático A	1,65 cm ²
Valor estático Iy	0,95 cm
Valor estático Iz	4,51 cm
Valor estático Wy	0,89 cm ²
Valor estático Wz	2,2 cm ²