

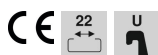
Ficha técnica

Perfil MS4121, rasgo 22 mm, FT, perfurado

Ref.: 1122933



Perfis C, grandes cargas, para instalação individual de estruturas de suporte para, por exemplo, caminhos de cabos em chapa ou como consola para quadros elétricos. Também indicados para instalação de cabos em combinação com abraçadeiras BBS de tipo U.



St Aço

FT galvanizado por imersão a quente após maquinação

Dados originais

Ref.:	1122933
Tipo	MS4121P0200FT
Designação 1	Perfil
Designação 2	perfurado, rasgo 22mm
Fabricante	OBO
Dimensão	200x41x21
Material	Aço
Superfície	Galvanizado por imersão a quente após maquinação
Norma de superfície	DIN EN ISO 1461
Menor unidade de venda	1
Unidade de quantidade	Unidade
Peso	29,6 kg
Unidade de peso	kg/100 un.

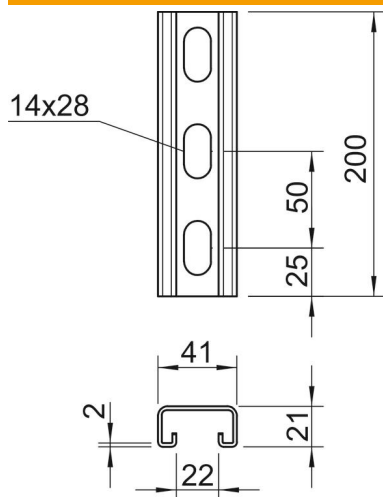
Ficha técnica

Perfil MS4121, rasgo 22 mm, FT, perfurado

Ref.: 1122933



Dimensões



Comprimento	200 mm
Largura	41 mm
Altura	21 mm
Medida L	200 mm

Dados técnicos

Com pré-cortes	não
Tipo de perfuração	Parte traseira perfurada
Versão	Perfil simples
Distância cêntrica entre os furos	50 mm
Funktionsgaranti	não
Dimensão do furo	14x28 mm
Espessura do material	2 mm
Com perfuração	sim
Com engrenagem	sim
Forma do perfil	Perfil C
Largura de rasgo	22 mm
Valor estático A	1,65 cm ²
Valor estático Iy	0,95 cm
Valor estático Iz	4,51 cm
Valor estático Wy	0,89 cm ²
Valor estático Wz	2,2 cm ²