

# Ficha técnica

## Parafuso correção A4

Ref.: 1148154



Parafuso correção para utilização com perfil de montagem MS4022



**A4** Aço inoxidável, livre de ferrugem

**2B** brilhante, pós-tratamento

### Dados originais

Ref.:	1148154
Tipo	MS40HB M8x60 A4
Designação 1	Parafuso correção
Designação 2	para perfil MS4022
Fabricante	OBO
Dimensão	M8x60mm
Material	Aço inoxidável, livre de ferrugem
Superfície	brilhante, pós-tratamento
Norma de superfície	
Menor unidade de venda	25
Unidade de quantidade	Unidade
Peso	6,85 kg
Unidade de peso	kg/100 un.

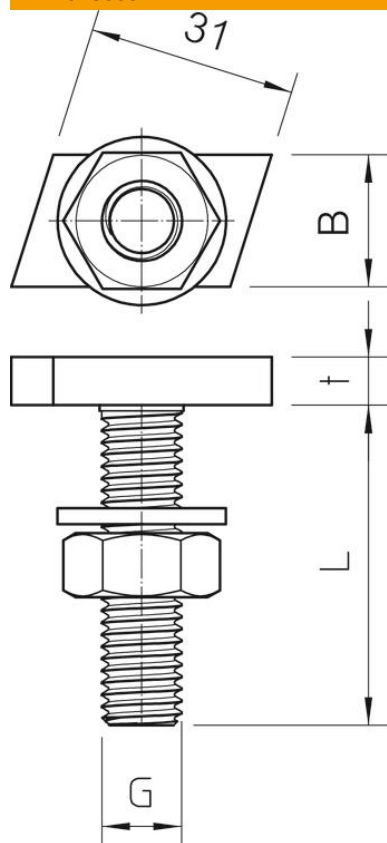
# Ficha técnica

## Parafuso correção A4

Ref.: 1148154



### Dimensões



Comprimento	35 mm
Largura	17 mm
Altura	10 mm

### Dados técnicos

Binário	7,1 Nm
Adequado para perfil de montagem	sim
Rosca	M8x60mm
Rosca métrica	8