

Ficha técnica

Parafuso correção ZL

Ref.: 1148110



Parafuso correção para utilização com perfil de montagem MS4022



St Aço

ZL Lamela de zinco

Dados originais

Ref.:	1148110
Tipo	MS40HB M8x30 ZL
Designação 1	Parafuso correção
Designação 2	para perfil MS4022
Fabricante	OBO
Dimensão	M8x30mm
Material	Aço
Superfície	Lamela de zinco
Norma de superfície	
Menor unidade de venda	50
Unidade de quantidade	Unidade
Peso	5,65 kg
Unidade de peso	kg/100 un.

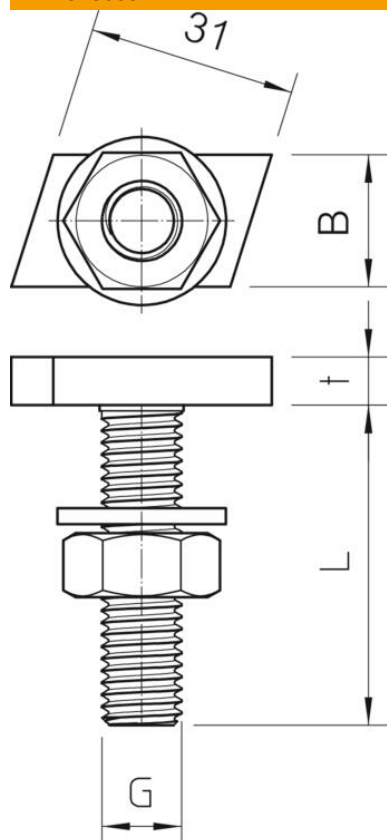
Ficha técnica

Parafuso correção ZL

Ref.: 1148110



Dimensões



Comprimento	35 mm
Largura	17 mm
Altura	10 mm

Dados técnicos

Binário	8 Nm
Adequado para perfil de montagem	sim
Rosca	M8x30mm
Rosca métrica	8