

Ficha técnica

Parafuso correção A4

Ref.: 1148150



Parafuso correção para utilização com perfil de montagem MS4022



A4 Aço inoxidável, livre de ferrugem

2B brilhante, pós-tratamento

Dados originais

Ref.:	1148150
Tipo	MS40HB M8x30 A4
Designação 1	Parafuso correção
Designação 2	para perfil MS4022
Fabricante	OBO
Dimensão	M8x30mm
Material	Aço inoxidável, livre de ferrugem
Superfície	brilhante, pós-tratamento
Norma de superfície	
Menor unidade de venda	50
Unidade de quantidade	Unidade
Peso	5,65 kg
Unidade de peso	kg/100 un.

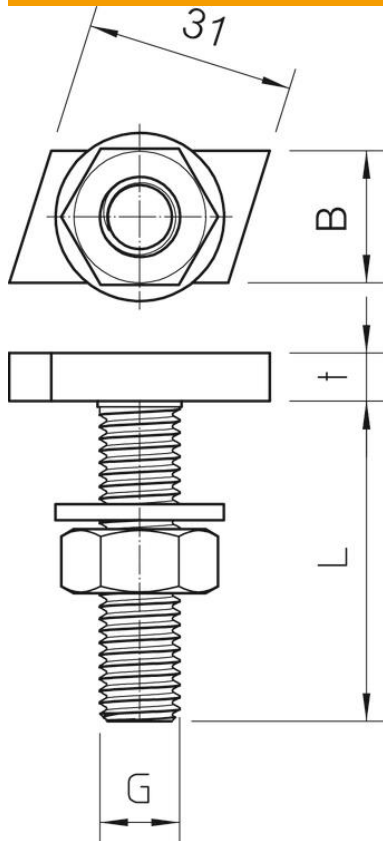
Ficha técnica

Parafuso correção A4

Ref.: 1148150



Dimensões



Comprimento	35 mm
Largura	17 mm
Altura	10 mm

Dados técnicos

Binário	7,1 Nm
Adequado para perfil de montagem	sim
Rosca	M8x30mm
Rosca métrica	8