

# Ficha técnica

## Parafuso correção ZL

Ref.: 1148106



Parafuso correção para utilização com perfil de montagem MS4022



**St** Aço

**ZL** Lamela de zinco

### Dados originais

Ref.:	1148106
Tipo	MS40HB M6x30 ZL
Designação 1	Parafuso correção
Designação 2	para perfil MS4022
Fabricante	OBO
Dimensão	M6x30mm
Material	Aço
Superfície	Lamela de zinco
Norma de superfície	
Menor unidade de venda	50
Unidade de quantidade	Unidade
Peso	4,8 kg
Unidade de peso	kg/100 un.

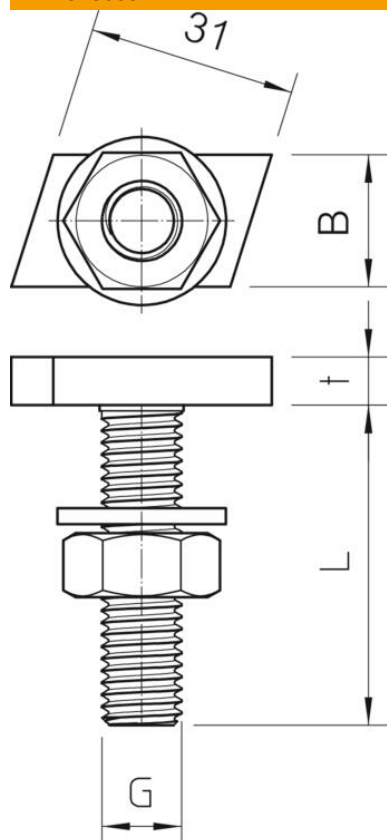
# Ficha técnica

## Parafuso correção ZL

Ref.: 1148106



### Dimensões



Comprimento	35 mm
Largura	17 mm
Altura	10 mm

### Dados técnicos

Binário	3,3 Nm
Adequado para perfil de montagem	sim
Rosca	M6x30mm
Rosca métrica	6