

Ficha técnica

Parafuso correção ZL

Ref.: 1148130



Parafuso correção para utilização com perfil de montagem MS4022



St Aço

ZL Lamela de zinco

Dados originais

Ref.:	1148130
Tipo	MS40HB M12x60 ZL
Designação 1	Parafuso correção
Designação 2	para perfil MS4022
Fabricante	OBO
Dimensão	M12x60mm
Material	Aço
Superfície	Lamela de zinco
Norma de superfície	
Menor unidade de venda	25
Unidade de quantidade	Unidade
Peso	10,25 kg
Unidade de peso	kg/100 un.

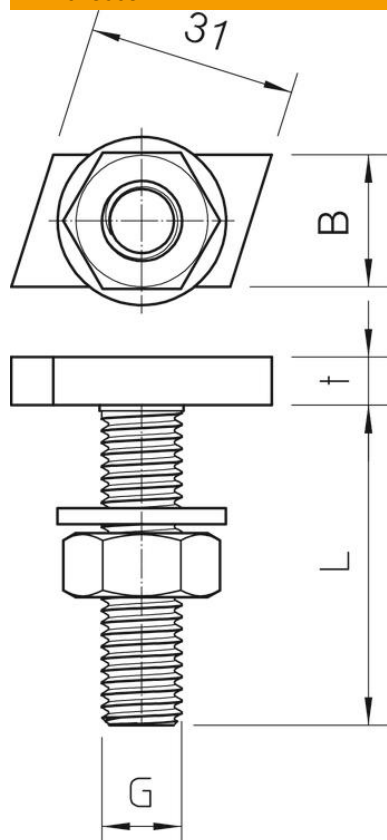
Ficha técnica

Parafuso correção ZL

Ref.: 1148130



Dimensões



Comprimento	35 mm
Largura	14 mm
Altura	7,5 mm

Dados técnicos

Binário	27 Nm
Adequado para perfil de montagem	sim
Rosca	M12x60mm
Rosca métrica	12