

Ficha técnica

Parafuso corrediço A4

Ref.: 1148170



Parafuso corrediço para utilização com perfil de montagem MS4022



A4 Aço inoxidável, livre de ferrugem

2B brilhante, pós-tratamento

Dados originais

Ref.:	1148170
Tipo	MS40HB M12x60 A4
Designação 1	Parafuso corrediço
Designação 2	para perfil MS4022
Fabricante	OBO
Dimensão	M12x60mm
Material	Aço inoxidável, livre de ferrugem
Superfície	brilhante, pós-tratamento
Norma de superfície	
Menor unidade de venda	25
Unidade de quantidade	Unidade
Peso	9,32 kg
Unidade de peso	kg/100 un.

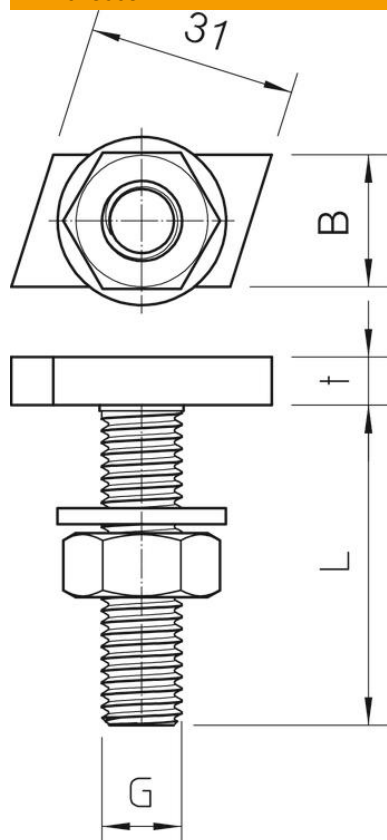
Ficha técnica

Parafuso correção A4

Ref.: 1148170



Dimensões



Comprimento	35 mm
Largura	14 mm
Altura	7,5 mm

Dados técnicos

Binário	24 Nm
Adequado para perfil de montagem	sim
Rosca	M12x60mm
Rosca métrica	12