

Ficha técnica

Parafuso correção ZL

Ref.: 1148122



Parafuso correção para utilização com perfil de montagem MS4022



St Aço

ZL Lamela de zinco

Dados originais

Ref.:	1148122
Tipo	MS40HB M10x60 ZL
Designação 1	Parafuso correção
Designação 2	para perfil MS4022
Fabricante	OBO
Dimensão	M10x60mm
Material	Aço
Superfície	Lamela de zinco
Norma de superfície	
Menor unidade de venda	25
Unidade de quantidade	Unidade
Peso	7,85 kg
Unidade de peso	kg/100 un.

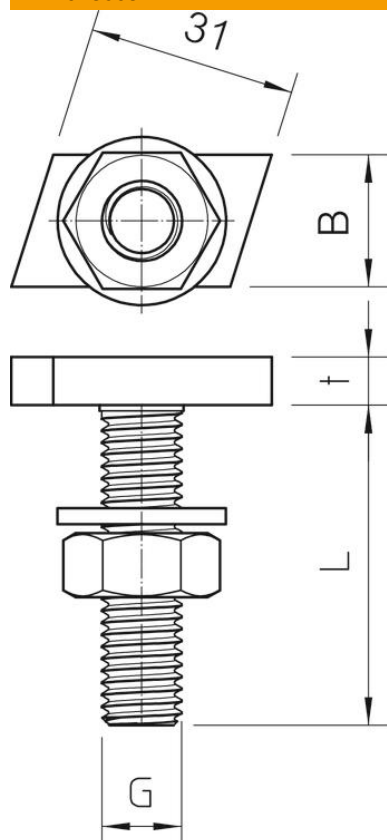
Ficha técnica

Parafuso correção ZL

Ref.: 1148122



Dimensões



Comprimento	35 mm
Largura	14 mm
Altura	7,5 mm

Dados técnicos

Binário	16,1 Nm
Adequado para perfil de montagem	sim
Rosca	M10x60mm
Rosca métrica	10